

TECHNISCHE DATEN • technical data • dati tecnici • caractéristiques techniques

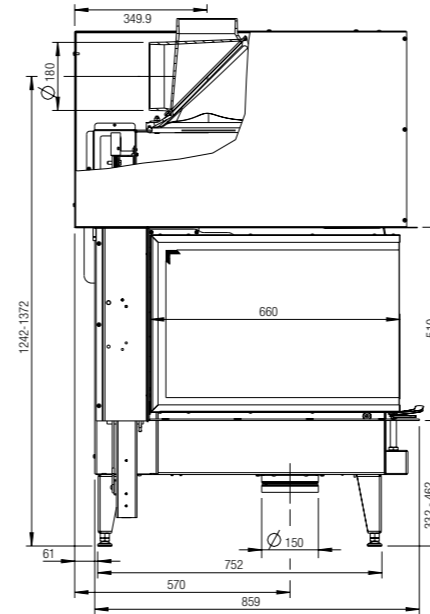
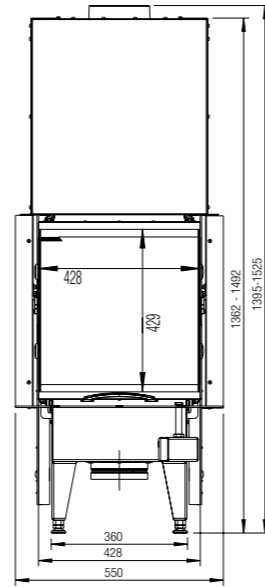
Breite (Einbaumaß Korpus) width (fitting measure body) • larghezza • largeur (dimension du corps de l'appareil)	550 mm
Türrahmenhöhe height doorframe • altezza antina • hauteur du cadre de porte	510 mm
Türformen door • versione antina • forme de la porte	3-seitig • 3-sided • trifacciale • 3-faces
Breite width • larghezza • largeur	550 mm
Tiefe depth • profondità • profondeur	912 / 700 mm
Höhe height • altezza • hauteur	1375-1505 mm
Gewicht weight • peso • poids	258 / 217 kg
Nennwärmeleistung lt. EN 13229 nominal heat output according to EN • resa nominale secondo norme EN • puissance de chauffage selon EN	12,6 / 10 kW
min. / max. Heizleistung min. / max. heat output • potenzialità termica effettiva • puissance de chauffage	6-17 / 5-14 kW
Rauchrohrabgang flue pipe outlet • diametro uscita fumi • sortie de tuyau de fumées	Ø 180 mm
Abgasmassenstrom flue gas mass flow • flusso fumi • flux massique de gaz d'échappement	11,67 / 8,2 g/s
Abgastemperatur flue gas temperature • temperatura fumi • température de gaz d'échappement	270 / 250 °C
Mindestförderdruck minimum feed pressure • depressione min. necessaria • pression de transport minimum	12 Pa
Umluftquerschnitt ohne / mit metallischer Nachheizfläche convection air cross section without/with metallic heat exchanger • sezione trasversale aria convettiva senza/con scambiatore di calore metallico • section arrivée d'air sans / avec surface de chauffe métallique	700 cm²
Dämmschichtdicken Promasil 950 KS (Boden / Seite / hinten / Decke*) insulation thickness Promasil 950 KS (floor / sides / rear / ceiling*) • spessore isolante Promasil 950 KS - silicato di calcio (inferiore / laterale / posteriore / superiore*) • épaisseurs d'isolant Promasil 950 KS (sol / côté / arrière / en haut*)	30 / - / 60 mm
Geschlossene Anlage möglich closed construction possible • installazione ermetica possibile • installation hermétique possible	ja • yes • si • oui
Keramische Züge: Länge maximal connection to ceramic flue heat exchangers: length max. • convogliamento in scambiatore ceramico: lungo massimo / refrattario • circulation d'air chaud dans canalisation céramique: longueur max.	nein • no • no • non
Schiebetür sliding door • apertura a scomparsa • porte coulissante	<input checked="" type="checkbox"/>
Doppelscheibe double glass • doppio vetro • double vitrage	<input checked="" type="checkbox"/>



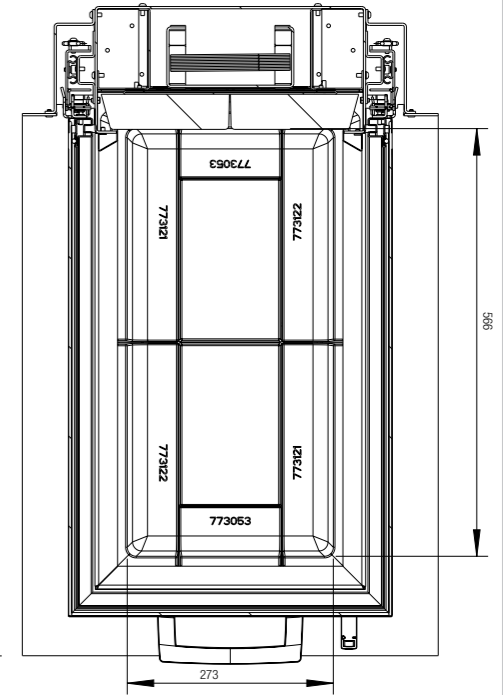
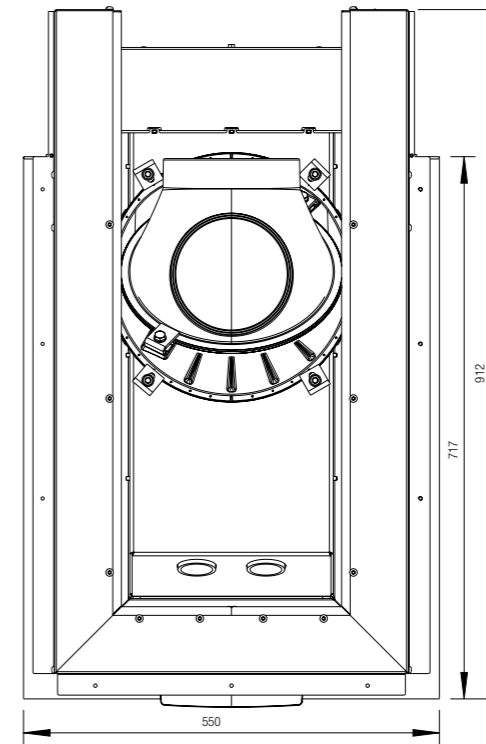
➤➤➤ Türauszug 430 mm

55x51 S3 1.1 - Art. no. 360046

Maßstab 1:20



Maßstab 1:10



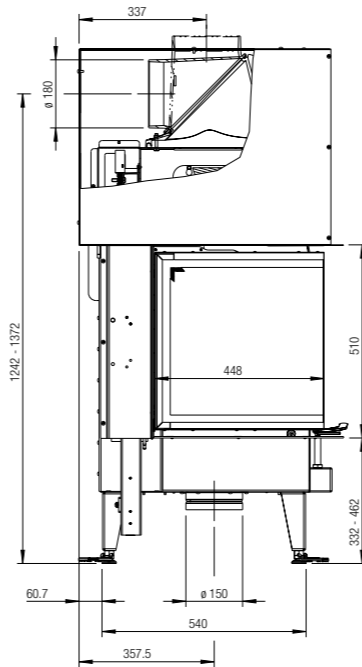
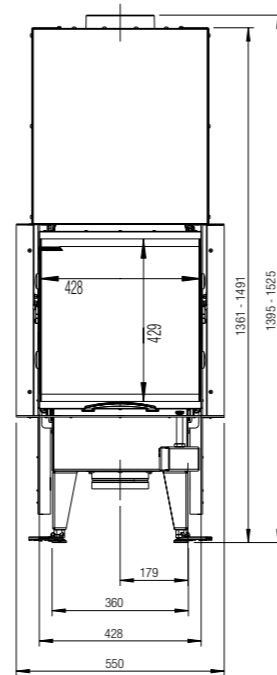
3-seitig
3-sided / trifacciale / 3-faces

Maßstab 1:20

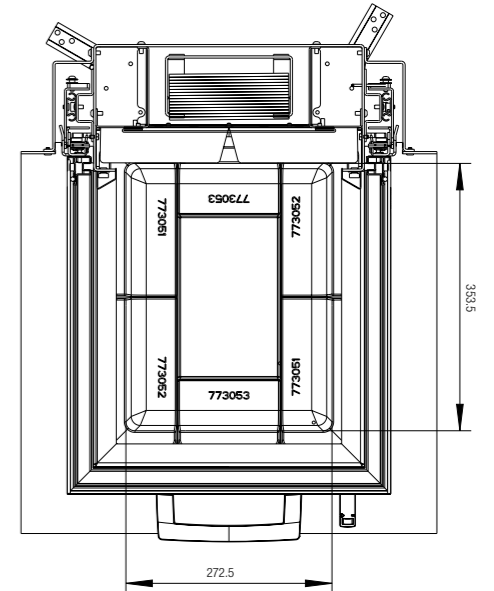
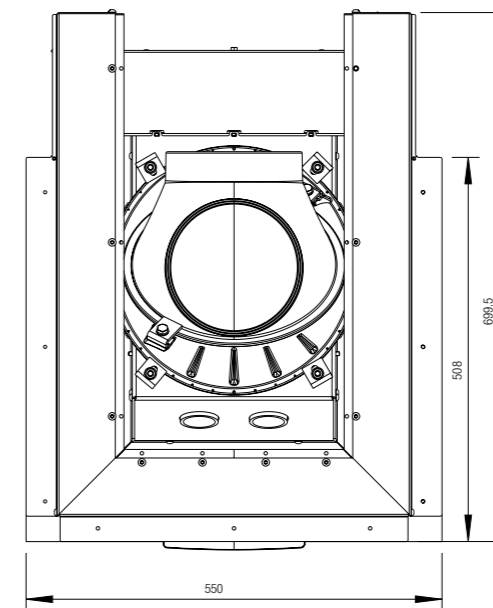


➤➤➤ Türauszug 260 mm

55x51 S3 compact - Art. no. 360044



Maßstab 1:10



3-seitig
3-sided / trifacciale / 3-faces

* laut landesüblicher Installationsnormen • specification concerning fire prevention and thermal insulation • in ottemperanza con le normative locali vigenti • selon les normes d'installation régionales en vigueur