

Seria Dragon

bezrusztowe wkłady kominkowe konwekcyjne

Dragon 4/17 XL

MODERN | RASTER

W standardzie

- system idealnie czystej szyby
- wkład całkowicie szczelny
- ceramiczny deflektor Refrabox
- przyłącze powietrza z trzech stron
- precyzyjna regulacja powietrza pierwotnego/wtórniego
- system dopalania spalin
- konfiguracja (możliwość doboru ramki, klamki, blendy maskującej, szyby)

Wyposażenie dodatkowe

- podwójna szyba
- blenda maskująca (wąska 3 cm, szeroka 10 cm, czarna lub inox)



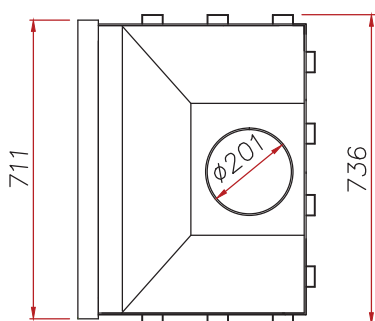
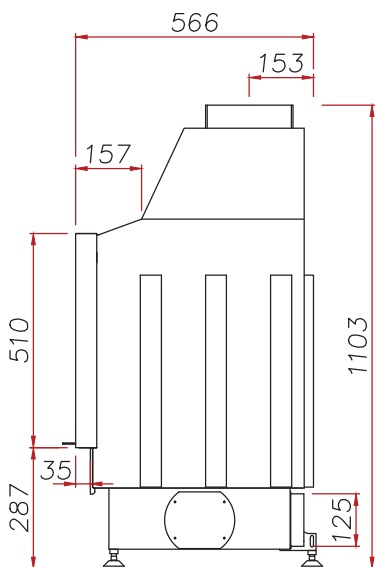
MODERN

- wyłożenie paleniska szamotem
- szyba zwykła w stalowej ramie
- klamka okrągła, do wyboru czarna lub inox



RASTER

- wyłożenie paleniska ceramiką Refrabox
- szyba z nadrukiem (rastrowana)
- klamka Design
- estetyczne listwy inox po wewnętrznej stronie ramki



| | | |
|--|--|------|
| Moc cieplna | 5-17 | kW |
| Sprawność | 76 | % |
| Masa | 191 | kg |
| Paliwo | drewno o wilgotności do 25%, brykiet drzewny | |
| Temperatura spalin przy mocy nominalnej | 250 | °C |
| Wymagane minimalne ciśnienie względne w przewodzie kominowym | -12 | Pa |
| Średnie zużycie paliwa | 3-7 | kg/h |
| Wymiary zewnętrzne wkładu (szer./wys./gł.) | 736/1103/566 | mm |
| Wymiary zewnętrzne fasady (szer./wys.) | 711/510 | mm |
| Wymiary zewnętrzne szyby (szer./wys.) | Modern 606/405 Raster 673/471 | mm |
| Średnica wewnętrzna czopucha | 201 | mm |
| Średnica zewnętrzna króćca powietrza | 125 | mm |
| Maksymalna długość polan | 550 | mm |
| Możliwość instalowania w budynkach z wentylacją mechaniczną | | tak |
| Możliwość konfiguracji | | tak |