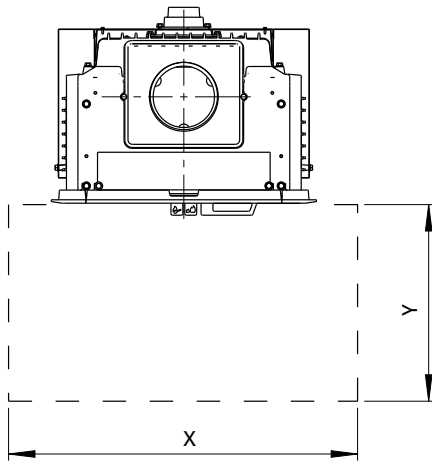
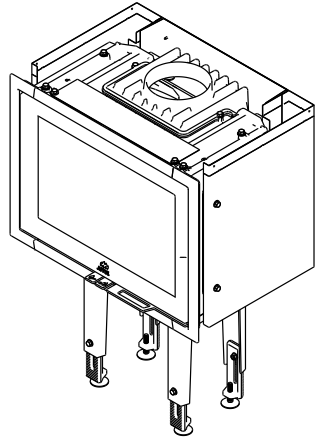
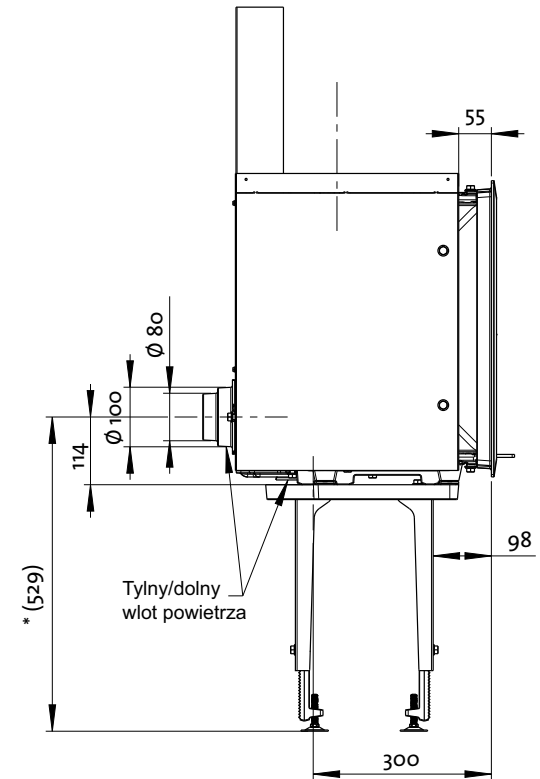
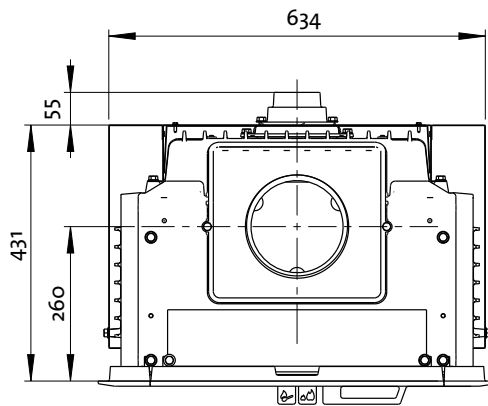
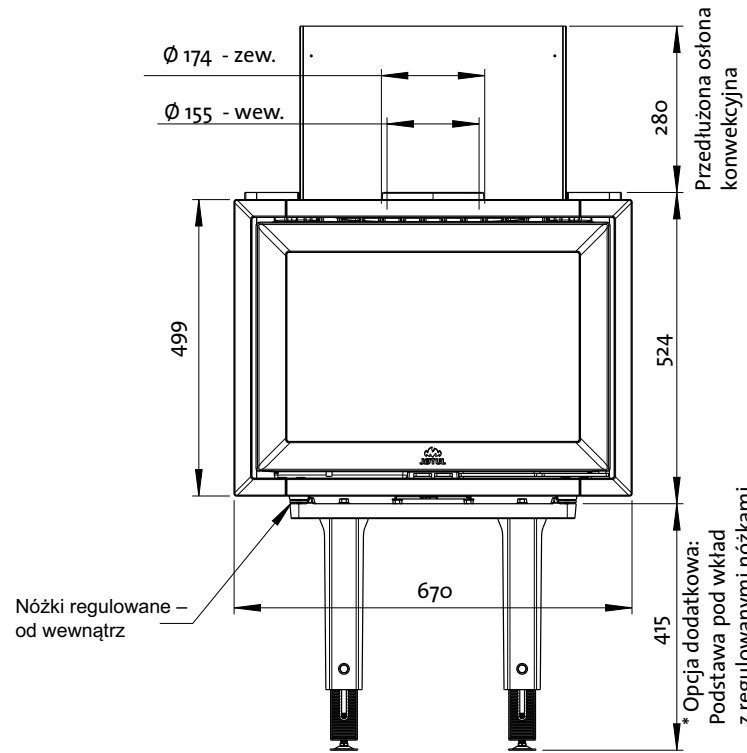


Rys. 1 a

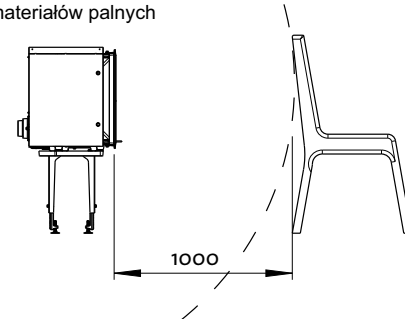
Jøtul I 520 F



Wymiary płyty podłogowej
X / Y = patrz regulacje narodowe

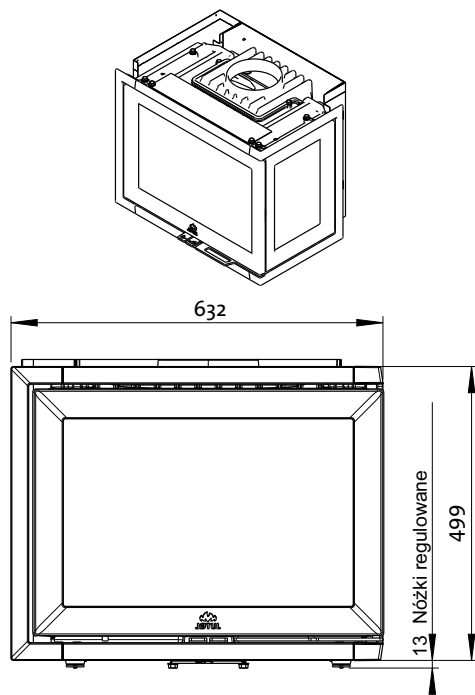


Odległość minimalna od mebli/
materiałów palnych

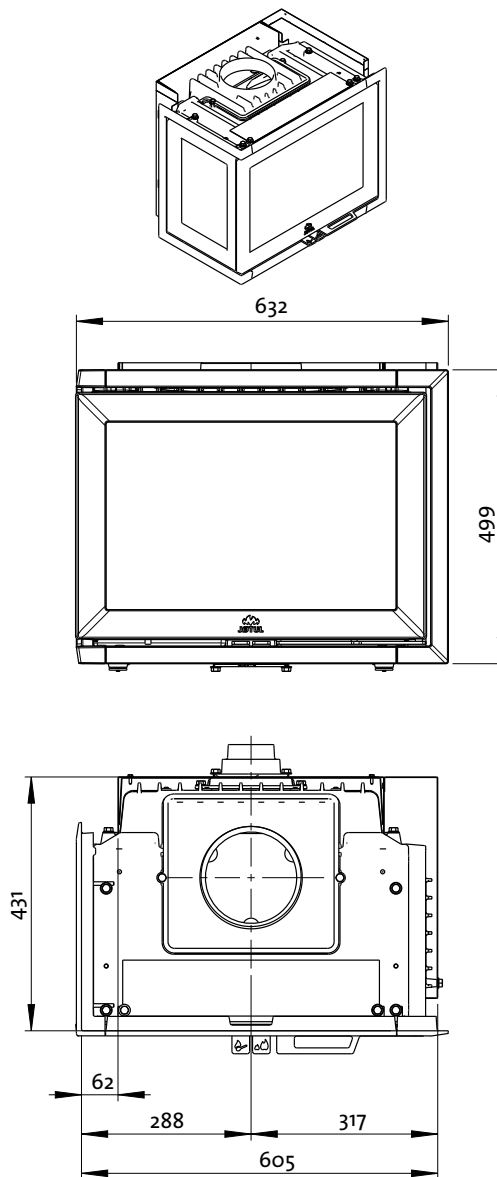


* Opcja dodatkowa:
Podstawa pod wkład
z regulowanymi nóżkami

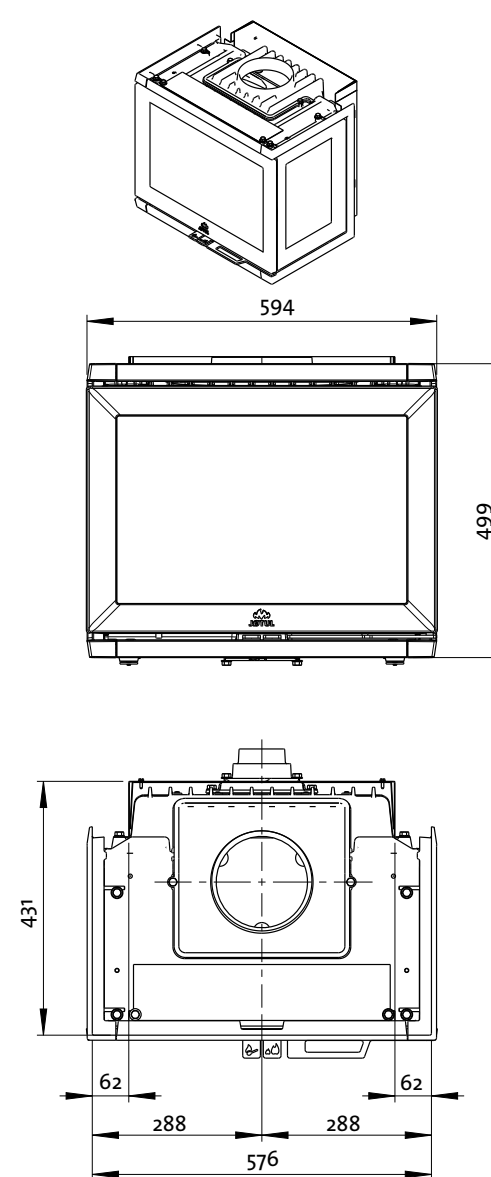
Jøtul I 520 FR



Jøtul I 520 FL

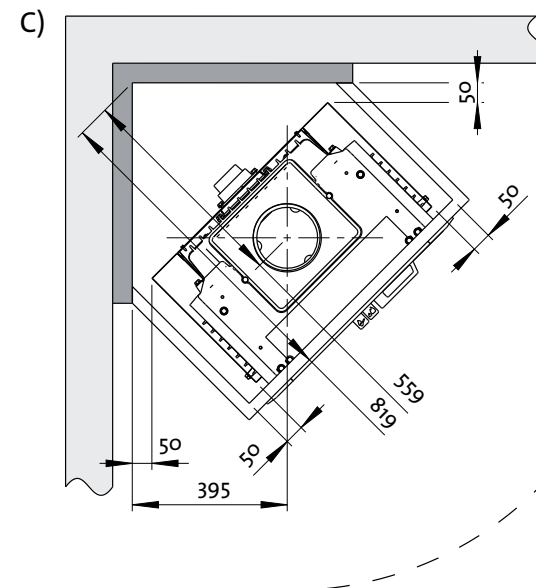
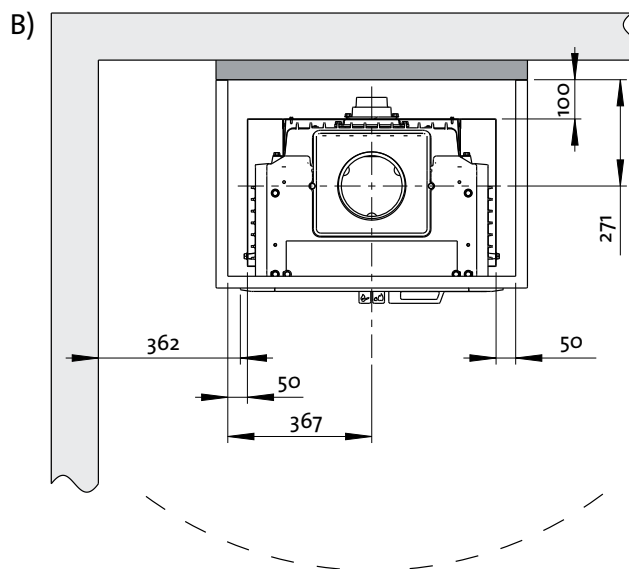
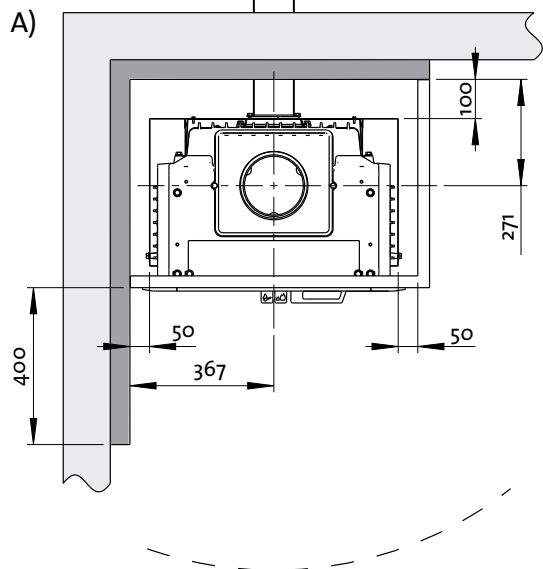


Jøtul I 520 FRL

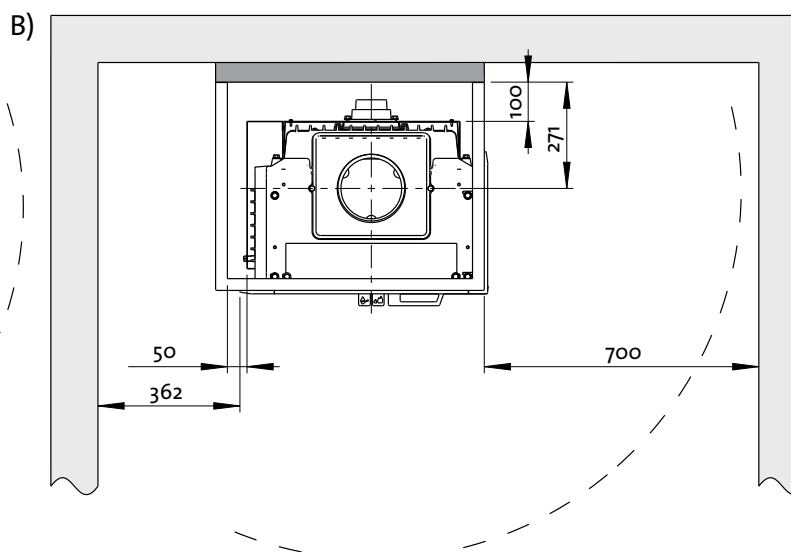
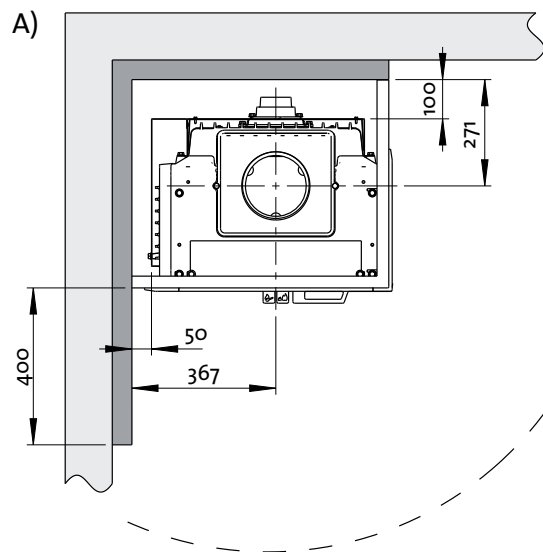





Jøtul I 520 F

Minimalna odległość od ściany palnej chronionej murem ogniowym



Jøtul I 520 FR:



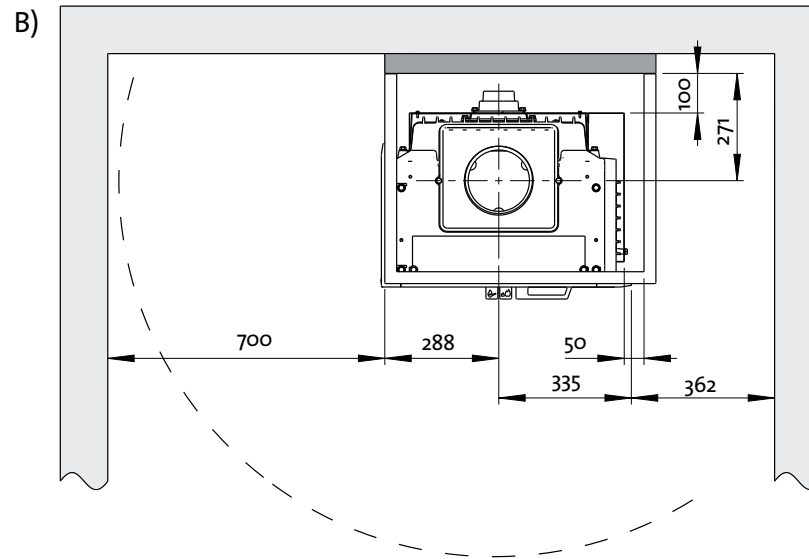
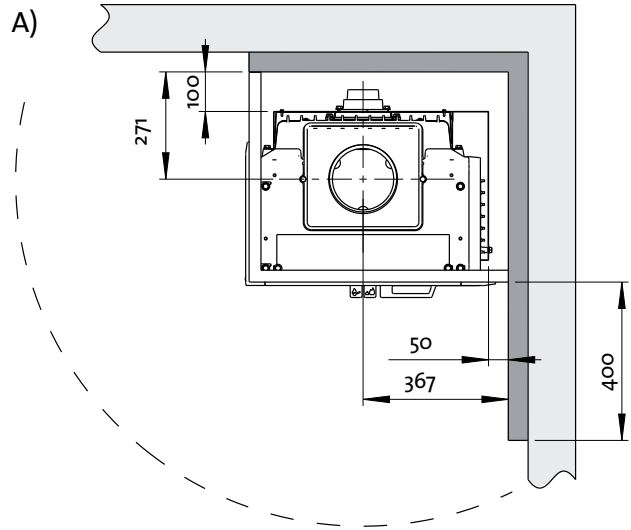
-  Ściana z materiału palnego
-  Ściana niepalna/
atestowana ściana ogniowa
-  Nie palny materiał/
atestowana obudowa

UWAGA! Odległości minimalne dotyczą częściowo izolowanego komina lub ekranowanej rury podłączeniowej do samego dołu produktu.

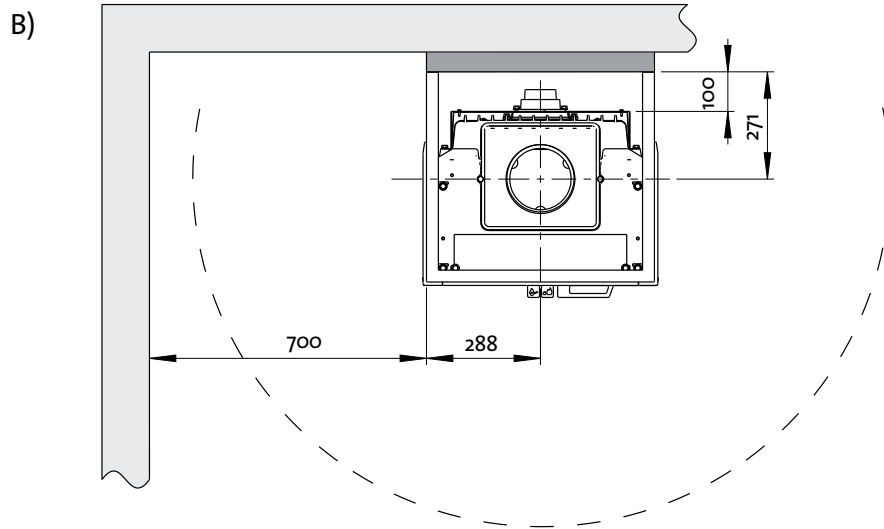
900143-P00

Jøtul I 520 FL

Minimalna odległość od ściany palnej chronionej murem ogniowym



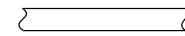
Jøtul I 520 FRL



Ściana z materiału palnego



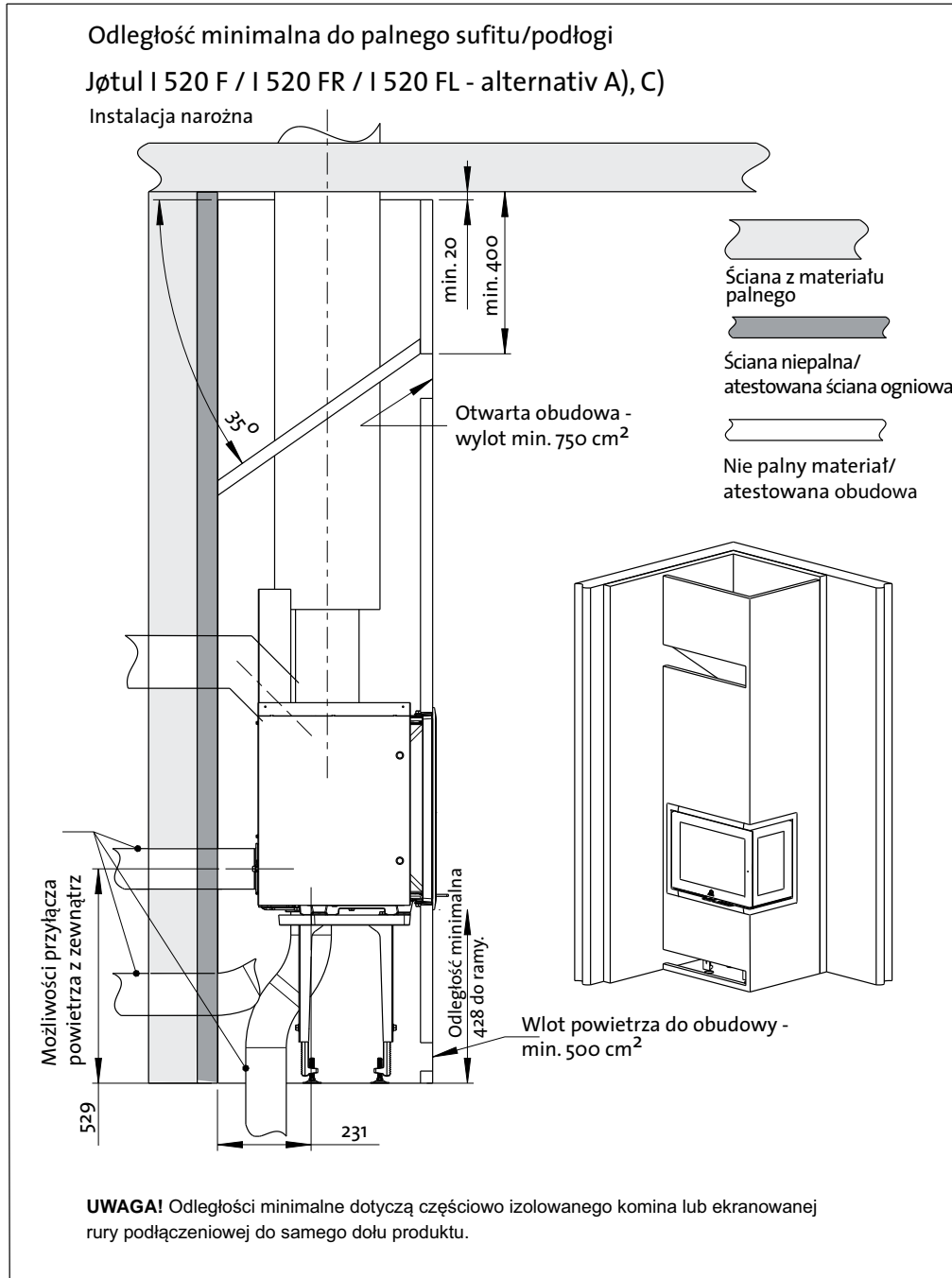
Ściana niepalna/
atestowana ściana ogniowa



Nie palny materiał/
atestowana obudowa

UWAGA! Odległości minimalne dotyczą częściowo izolowanego komina lub ekranowanej rury podłączeniowej do samego dołu produktu.

Rys.1 e



Rys.1 f

