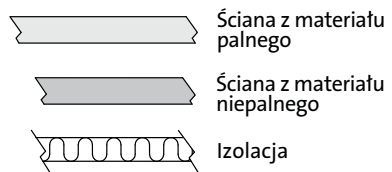
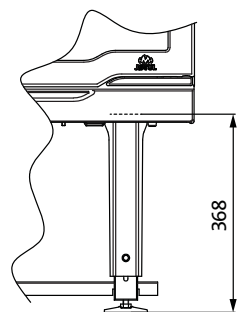
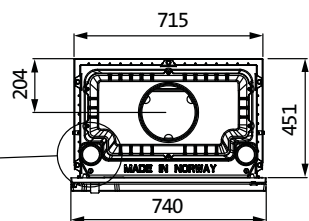
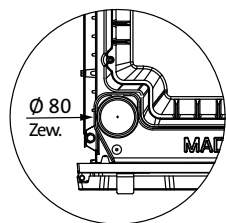
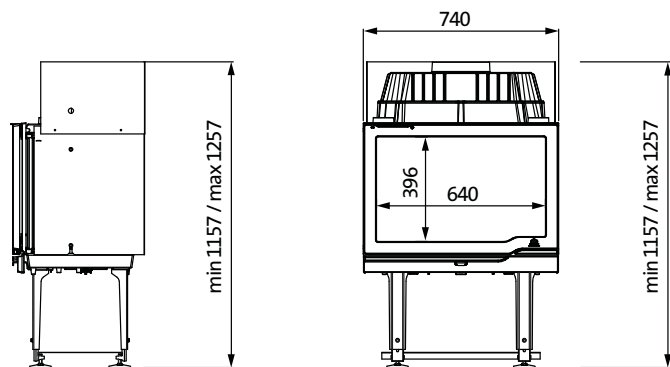


# Jøtul I 570

## Produkt



\*) Uwaga! 368mm to minimalna odległość dolnej ściany wkładu kominkowego od palnego podłoża.

## Wymiary zgodne z EN 13229

