

STOVAX
Fire Your Imagination



SERDECZNIE WITAMY

Witamy w firmie Stovax, która od prawie trzydziestu lat produkuje i udoskonala wysokiej jakości tradycyjne i nowoczesne kominki wolnostojące. Nasza firma jest wiodącym w Europie producentem kominków, których modele i kolory pasują do każdego wnętrza.

STOVAX
Fire Your Imagination

Drewno lub paliwa bezdymne

Wszystkie modele z serii Riva™ posiadają płaską podstawę paleniska, gdyż polana najefektywniej się spala będąc na płaskiej podstawie na równi z popiołem.

Paliwa bezdymne z kolei spalają się najlepiej gdy są umieszczone na podniesionym ruszcie; w ten sposób swobodny dopływ powietrza jest doprowadzony od spodu. Ten przemysłowy projekt modeli Riva™, umożliwia obydwu rodzajom paliw równie sprawne spalanie. Pragniemy odnotować, że seria Riva Studio™, Riva™ 76 Kasetta oraz Riva™ F76 Wolnostojąca zostały zaprojektowane jako modele służące wyłącznie do spalania drewna.

Opalane Drewnem

Używanie drewna do opalania stanowi metodę przyjazną dla środowiska naturalnego, gdyż objętość gazu emitowanego do atmosfery jest praktycznie taka sama jak ta absorbowana przez drzewa podczas ich wzrostu. Drewno jest też materiałem odnawialnym.

Aby uzyskać maksymalne rezultaty polecamy polana, które były sezonowane przez dwa lata lub dłużej i których wilgotność jest poniżej 20%. Taki opał będzie dawał dwukrotnie większą ilość ciepła niż świeżo ścięte drewno mokre i obniży ryzyko gromadzenia się smoły w przewodach kominowych. Wreszcie drewno twarde ma dwukrotnie większą wartość kaloryczną niż drewna miękkie.

Gwarancja

Autoryzowany sprzedawca firmy Stovax zapewnia każdemu klientowi dwuletnią gwarancję na kominki Riva™. W drugim roku gwarancja jest ważna, pod warunkiem, że urządzenie było serwisowane po dwunastu miesiącach od momentu instalacji. Gwarancja nie obejmuje tzw. materiałów eksploatacyjnych. Szczegóły dotyczące gwarancji są dostępne na stronie internetowej www.stovaxkominki.pl.



Specjalistyczna Sieć Detaliczna

Bardzo dbamy o to aby nasze kominki były konstruowane, testowane i produkowane zgodnie z najlepszymi z możliwych normami jakości i bezpieczeństwa. Wymagamy od naszych przedstawicieli sprzedaży produktów na wysokim poziomie oraz ich instalacji we właściwy sposób, zapewniając naszym klientom bezproblemowe użytkowanie i satysfakcję z naszych produktów od chwili zakupu.

Dlatego nasze produkty są dostępne jedynie u wyselekcjonowanych i doświadczonych sprzedawców, którzy zaprezentują wybrane modele w swoich odpowiednio wyposażonych salonach sprzedaży, omówią z każdym klientem indywidualne wymagania i aspekty techniczne, jak na przykład wyliczenie ilości ciepła dla danego pomieszczenia, jak również właściwie doradzą klientowi jaki model będzie najodpowiedniejszy dla jego domu. Nasi sprzedawcy udzielą także rady w kwestiach instalacji oraz ewentualnego przyszłego serwisowania urządzenia.

Mimo, iż zachęcamy naszych sprzedawców detalicznych do promocji naszych produktów i ich punktów sprzedaży przez Internet, to jednak nie sądzimy, że odpowiednią obsługę klienta i satysfakcję z serwisu można osiągnąć w ten sposób. Dlatego też zdecydowanie radzimy klientom wzięcie tego pod uwagę podczas dokonywania analizy rynku i podejmowania decyzji o zakupie. Prosimy również uwzględnić, że poza naszymi statutowymi zobowiązaniami – nie oferujemy wsparcia technicznego dla urządzeń zakupionych u krajowych sprzedawców internetowych. Pełne wsparcie producenta można jedynie otrzymać kupując nasze produkty w wybranych i autoryzowanych salonach sprzedaży.

Wysoce wydajne kasety kominkowe i kominki wolnostojące.

Od ponad trzydziestu lat firma Stovax jest prężącym producentem w branży kominków o bardzo wysokiej jakości. Teraz, dzięki naszemu doświadczeniu, udało nam się udoskonalić technologię spalania drewna, której uwiarygodnieniem jest seria Riva Studio™.

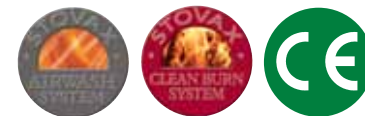


Zaprojektowana przez ekspertów seria Riva Studio™, o czystych i współczesnych liniach, ozdobi każde nowoczesne wnętrze; posiada ona wysoce zaawansowany technologicznie system czystego spalania paliw „Cleanburn”, dzięki któremu ogień wspaniale się prezentuje i najefektywniejszą moc ogrzewania, a także kurtynę gorącego powietrza o najwyższej mocy, dzięki której szyba kominka pozostaje czysta i wreszcie praktyczny wybór opcji termoregulacji powietrza konwekcyjnego i wieloprzestrzenne ogrzewanie.

Kominek Riva to nowoczesny aspekt każdego współczesnego wnętrza oraz centrum ogniska domowego. Istnieje kilka różnych opcji od prostych bezramkowych aż po większego rozmiaru z ramkami typu: Steel, Glass i Sorrento. Są też modele wolnostojące, montowane na ławie jak i te z tradycyjnym paleniskiem. Zapewnia to klientowi duże możliwości wyboru odpowiedniego kominka z serii Riva Studio™.

A co ważniejsze, jako źródło energii Riva Studio™, zużywa do spalania drewno, które jest obojętne jeśli chodzi o emisję dwutlenku węgla do atmosfery oraz odnawialne i przez to najlepsze dla naszego środowiska.

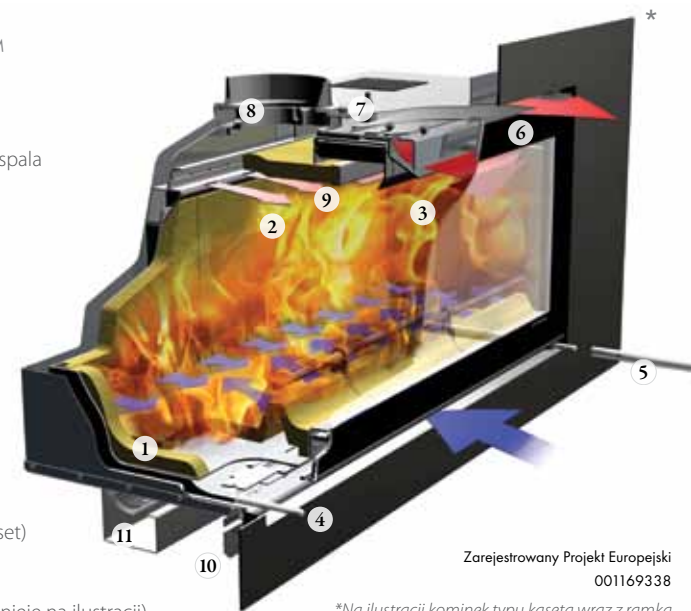
Kluczowe Elementy Produktu



Kominki Riva Studio™ posiadają najnowszy system czystego spalania „Cleanburn”, co pozwala na wyjątkowo wydajne spalanie polan i co za tym idzie - większy przyływ ciepła do pomieszczenia i mniejszy do odpływu kominowego. To technologiczne usprawnienie jest osiągnięte dzięki wprowadzeniu ogrzanego uprzednio powietrza wtórnego do komory paleniska, które pali nadmiar węglowodorów w kurtynie dymu. Przepływ gorącego powietrza pozwala nadto utrzymać szybę kominka w czystości, można więc w pełni rozkoszować się widokiem płonącego ognia. Riva Studio™ oferuje również pełną kontrolę obrazu ognia. Można wybrać opcję współgrającą z nastrojem, począwszy od leniwie falujących płomyków ognia aż po ognisko tętniące życiem. Drzwiczki modelu Studio 1 i 2 mają zawiasy po lewej stronie, zaś drzwiczki Studio 3 otwierają się ku dołowi, co minimalizuje ryzyko wysypania się popiołu z kominka do pokoju.

Kluczowe Elementy Kominka Riva Studio™

1. TCL System paneli termicznych o wysokiej gęstości
2. Podgrzane powietrze wychodzące z komory dopalacza spala węglowodory w dymie
3. Przepływ kurtyny gorącego powietrza
4. Główna kontrola
5. Ruchoma rączka (Studio 1, 2 i 3) i zaczep otwierający drzwiczki (tylko Studio 1 & 2)
6. Ciepło konwekcyjne i promieniujące
7. Wylot do dystrybucji ciepłego powietrza
8. Prosty w instalacji zestaw do podłączenia kominowego
9. Ruchome umożliwiające wymontowanie deflektory
10. Zestaw zewnętrznego dopływu powietrza (tylko dla kaset)
11. Opcjonalny zestaw dopływu powietrza (tylko dla kaset)
12. Opcjonalny kątowny wylot spalin (tylko dla kaset, nie widnieje na ilustracji)



Zarejestrowany Projekt Europejski
001169338

*Na ilustracji kominek typu kasetka wraz z ramką

RIVA | STUDIO 1, 2, 3 - ROZMIARY

Kominki Riva Studio™ są dostępne w trzech rozmiarach z szeroką gamą ramek do wyboru. Czy to szklana, czy w typie Sorrento – u nas na pewno znajdzie się taka, która przypadnie klientowi do gustu. Można też zamontować kominek bezramugowo aby nadać całości bardziej minimalistyczny wizerunek. Katalog jest uporządkowany według typu ramek. Pierwszą decyzją klienta powinien być jednak wybór kominka odpowiedniego pod względem rozmiaru i ilości ciepła emitowanego do jego domu, a potem dopiero rodzaj ramki.

	Studio 1	Studio 2	Studio 3
Wydajność cieplna	5.0kW	8.0kW	11.0kW
Rozmiary mm (SxWxG)	745 x 415 x 350	950 x 440 x 350	1332 x 450 x 393
Maksymalna długość polan	300mm	400mm	500mm

Cechy kluczowe dla wszystkich rozmiarów Studio

- Wysoka wydajność – 75%
- Specjalne ustawienie dopalacza przy rozpalaniu i dokładaniu paliwa
- Deflektory ze stali nierdzewnej i TCL z możliwością wymontowania
- Panele wewnętrzne wykonane z TCL
- Ciepło konwekcyjne i promieniujące
- Zestaw zewnętrznego dopływu powietrza (tylko dla kaset)
- Opcjonalny zestaw dopływu powietrza (tylko dla kaset)
- Wylot do dystrybucji ciepłego powietrza
- Górny wylot spalin o średnicy wewnętrznej 153mm

Opcje dla Kasety Riva Studio™

Zestawy płytek kominkowych	Zobacz na stronie 55
Zestaw zewnętrznego dopływu powietrza	RVS-AIRPL
Zestaw wentylacji mechanicznej powietrza konwekcyjnego dla Studio 1	RVS-SFANPL
Zestaw wentylacji mechanicznej powietrza konwekcyjnego dla Studio 2 i 3	RVS-LFANPL
Zestaw do dystrybucji ciepłego powietrza†	8572PL
Kątowy wylot spalin†	RVS-CA7589

† Szczegóły na stronie 55



Riva Studio 1



Riva Studio 2



Riva Studio 3

RIVA | STUDIO WYBÓR RAMKI

Zamieszczono tutaj informacje na temat wielu różnych rodzajów ramek dostępnych dla kominków Riva Studio™. W katalogu poświęcono osobne miejsce każdej z nich. Począwszy od bezramugowej Edge do olśniewającej Verve, wszystkie wersje ramek zostały zaprojektowane pod kątem uzupełnienia wizerunku kasety kominkowej Riva Studio™, wraz z całym spektrum stylów i materiałów. Nie może też zabraknąć wolnostojących, montowanych na ławie tak aby każdy klient miał możliwość wyboru idealnego kominka, który stanie się centrum jego ogniska domowego.

Wybór Ramki	Strona	Studio 1	Studio 2	Studio 3
Edge	8 i 9	✓	✓	✓
Profil	10 i 11	✓	✓	✓
Glass	12 i 13	✓	✓	✓
Steel	14 i 15	✓	✓	✓
Verve	16 i 17	✓	✓	✓
Bauhaus	18 i 19	✓	✓	✓
Sorrento	20 i 21	✓	✓	✗
Bench (Ława Steel i Glass)	22 i 23	✓	✓	✓
Wolnostojący (kompletny kominek)	24 do 27	✓	✓	✗



Kominek Riva Studio Bench
– Szklana Ramka Glass



Kominek Riva Studio Bench
– Metalowa Ramka Steel



Riva Studio Edge



Riva Studio Freestanding



Kominek Riva Studio Sorrento – Naturalny Piaskowiec



Kominek Riva Studio Sorrento - Polerowany Czarny Granit



Riva Studio Verve
(Ramka wygięta w łuku horyzontalnym)

(Rzut z góry
dostępny poniżej)



Riva Studio Profil



Riva Studio Glass



Riva Studio Bauhaus -
Stal nierdzewna polerowana



Riva Studio Steel



Riva Studio Bauhaus -
Kolor kruczoczarny metaliczny



Riva Studio 2 Profil.

RIVA | STUDIO EDGE



Model Riva Studio™ Edge jest zaprojektowany dla klientów, którzy wymagają minimalistycznej perfekcji. Ten współczesny kominek posiada jednolitą bezramkową konstrukcję, która akcentuje wnętrze domu oraz buchające płomienie ognia. W połączeniu z opcjonalnym systemem wentylacji powietrza konwekcyjnego, które dostarcza strumieni ciepła do pomieszczenia, stanowi jednocześnie centrum ogniska domowego.

Rozmiary kominka	Studio 1	Studio 2	Studio 3
Moc cieplna	5.0kW	8.0kW	11.0kW
Maksymalna długość polan	300mm	400mm	500mm
Rozmiary zestawu bezramkowego Edge w milimetrach (SxWxG)	889 x 567 x 34*	1089 x 592 x 34*	1476 x 597 x 44.5*
Rozmiary zestawu bezramkowego ramki Cool Wall w milimetrach (SxWxG)	893 x 578 x 59*	1093 x 603 x 59*	1480 x 613 x 70*



*Przy instalacji bezramkowej, krawędź obudowy będzie równa z wykończoną ścianą

Po lewej:

Riva Studio 2 Bezramkowa pokazana z zestawem kafli kominkowych Stovax Kappa (67.1 x 33.33 cm)

Po prawej:

Riva Studio 3 Frameless Edge 'Cool Wall'.



RIVA | STUDIO PROFIL



Model Studio Profil cechuje wyjątkowo współczesna stylistyka, która pasuje do każdego nowoczesnego wnętrza. Ponadto Studio Profil występuje w kolorze kruczoczarnym metalicznym jak i w dodatkowych czterech ekscytujących wersjach kolorystycznych dla ramki - a to dla tych, którzy pragną dodać nieco więcej koloru do swojego mieszkania. (szczegóły na stronie 48 i 49).

Studio Profil jest dostępny dla wszystkich rozmiarów kominków Riva Studio™. Dodatkowo, dzięki instalacji opcjonalnego systemu dystrybucji gorącego powietrza, można podgrzać od dwóch (używając modelu Riva Studio™ 1 i 2) aż do czterech sąsiadujących ze sobą pomieszczeń (przy użyciu modelu Riva Studio™ 3).

Rozmiary kominka	Studio 1	Studio 2	Studio 3
Moc cieplna	5.0kW	8.0kW	11.0kW
Maksymalna długość polan	300mm	400mm	500mm
Rozmiary Ramki w milimetrach (SxWxG)	839 x 517 x 33	1039 x 542 x 33	1426 x 547 x 45



*Po lewej:
Riva Studio 1 Profil.*

*Po prawej:
Riva Studio 3 Profil Pokazanyz kaflami kominkowymi
Santiago (60 x 30 centymetrów)*





RIVA | STUDIO GLASS

Riva Studio™ Glass posiada zdecydowane linie i odblaskową powierzchnię; Wyznacza obszar, wokół którego można stworzyć swój oryginalny, ozdobny styl. Smukła ramka jest dostępna dla trzech rozmiarów Riva Studio™, dając klientom wszechstronność wyboru osobistego stylu dekoracyjnego jak i mocy ogrzewania.



Po lewej:
Riva Studio 1 Glass.

Po prawej:
Riva Studio 2 Glass.

Rozmiary kominka	Studio 1	Studio 2	Studio 3
Moc cieplna	5.0kW	8.0kW	11.0kW
Maksymalna długość polan	300mm	400mm	500mm
Rozmiary Ramki w milimetrach (SxWxG)	1209 x 573 x 8	1445 x 628 x 8	1932 x 653 x 8



RIVA | STUDIO STEEL



Model Riva Studio™ Steel jest idealny dla tych, którzy dysponują dużą przestrzenią mieszkalną i którzy pragną podkreślić jej obecność wyborem odpowiedniego kominka. Wykończony w kolorze kurczocznym metalicznym bądź w czterech dodatkowych kolorach jak pokazane na stronie 48 i 49. Szeroka stalowa rama Studio Steel natychmiast nadaje oryginalny styl i indywidualność dla każdego domu; jest dostępna w trzech rozmiarach do zestawienia w danym wnętrzu wraz z kominkiem.

Rozmiary kominka	Studio 1	Studio 2	Studio 3
Moc cieplna	5.0kW	8.0kW	11.0kW
Maksymalna długość polan	300mm	400mm	500mm
Rozmiary Ramki w milimetrach (SxWxG)	1203 x 567 x 3	1439 x 622 x 3	1926 x 647 x 3



Po lewej:

Riva Studio 2 Steel.

Po prawej:

Riva Studio 3 Steel.





RIVA | STUDIO VERVE

Ramka Verve wzbogaca serię kominków Riva Studio™ o łukowaty i trójwymiarowy wymiar. Ta ramka stanowi uwieńczenie wysokiej klasy stylu i wizerunku wnętrza; wykończona w kruczoczarnej metalicznej czerni wraz z czterema żywymi kolorami do wyboru (zobacz na stronie 48 i 49). Jest ona dostępna w trzech rozmiarach dla kominków Riva Studio tak, aby nadać prawdziwie stylowy wygląd.



*Po lewej:
Riva Studio 3 Verve.*

*Po prawej:
Riva Studio 2 Verve.*

Rozmiary kominka	Studio 1	Studio 2	Studio 3
Moc cieplna	5.0kW	8.0kW	11.0kW
Maksymalna długość polan	300mm	400mm	500mm
Rozmiary Ramki w milimetrach (SxWxG)	1203 x 567 x 48	1440 x 622 x 59	1927 x 674 x 83





RIVA | STUDIO BAUHAUS

Riva Studio™ Bauhaus jest klasyczną, przestrzenną smukłą ramką, dostępną w dwóch wykończeniach dla wszystkich kominków Riva Studio™, co sprawia, że pasuje do wnętrza w każdym rozmiarze i stylu. Czy wybór klienta padnie na współczesną wykonaną z polerowanej stali nierdzewnej, czy też na kruczoczną metaliczną w wyrafinowanych liniach – każda ramka Bauhaus doskonale ociepli dom. Dla tych, którzy chcą dodać trochę więcej barw, istnieją dodatkowe wersje kolorystyczne ramki (zobacz na stronie 48 i 49), które dopełniają elegancki wizerunek kominka Riva Studio™ Bauhaus.



Rozmiary kominka	Studio 1	Studio 2	Studio 3
Moc cieplna	5.0kW	8.0kW	11.0kW
Maksymalna długość polan	300mm	400mm	500mm
Rozmiary Ramki w milimetrach (SxWxG)	850 x 526 x 49	1050 x 554 x 49	1437 x 559 x 49

Po lewej:
Riva Studio 3 Bauhaus
Polerowana stal nierdzewna

Po prawej:
Riva Studio 2 Bauhaus w odcieniu
kruczocznym metalicznym.





RIVA | STUDIO SORRENTO

Jeśli ktoś pragnie zamontować swój kominek w palenisku, to piękna ramka Sorrento jest idealnym rozwiązaniem. Jest wykonana z elegancko prezentującego się piaskowca albo z polerowanego czarnego granitu. Jej szykowna podstawa łączy się z osobistym stylem dekoracyjnym każdego klienta.

Dostępna dla modeli Riva Studio™ 1 bądź 2, solidna kamienna ramka Sorrento wspaniale uwypukla robiący wrażenie kominek Riva Studio™, sprawiając, że stanowi reprezentacyjny punkt domu, nawet wtedy, gdy jest wyłączony.



Rozmiary kominka	Studio 1	Studio 2
Moc cieplna	5.0kW	8.0kW
Maksymalna długość polan	300mm	400mm
Rozmiary zestawu w milimetrach (SxWxG)	1338 x 678 x 300	1536 x 703 x 300

Po lewej:
Riva Studio 2 Sorrento
Naturalny Piaskowiec

Po prawej:
Riva Studio 1 Sorrento
Polerowany Czarny Granit



ŁAWY RIVA STUDIO – RAMKI SZKLANE I STALOWE



Najnowszym osiągnięciem w serii Riva Studio™ są nowe modele ław, umożliwiające wyjątkowo współczesną stylizację czy to szklanych, czy stalowych ram do kaset wolnostojących w pokoju, nadające im modny akcent. Specjalna obudowa pokrywająca kasety Riva Studio™ 1,2 i 3 wraz z unikalną ławą Riva™ w wersji wysokiej bądź niskiej, zamienia kasetę w imponujący kominek wolnostojący.

Wymagane ławy Riva

	Niskie	Wysokie
Ława Riva™ 100	RVACLB100BPL	RVACB100BPL
Ława Riva™ 120	RVACLB120BPL	RVACB120BPL
Ława Riva™ 140*	RVACLB140BPL	RVACB140BPL

*Riva Studio 3 może być wyłącznie montowana na niskiej bądź wysokiej ławie 140

Wymagana ramka (wraz z obudową kasety)

	Stalowe	Szklane
Riva Studio™ 1	RVBS-1FSTPL	RVBS-1FGBPL
Riva Studio™ 2	RVBS-2FSTPL	RVBS-2FGBPL
Riva Studio™ 3	RVBS-3FSTPL	RVBS-3FGBPL

Opcje dodatkowe

Górna Płytką Szklana Czarna (Studio 1).....RVBS-1BG
 Górna Płytką Szklana Czarna (Studio 2)RVBS-2BG
 Górna Płytką Szklana Czarna (Studio 3)RVBS-3BG
 Kwadratowa dekoracyjna obudowa rury kominowej♦.....RVFS-SFCOPL

♦ 215 x 1800 x 212mm (sxwxg)

Rozmiary kominka	Studio 1	Studio 2	Studio 3*
Moc cieplna	5.0kW	8.0kW	11.0kW
Maksymalna długość polan	300mm	400mm	500mm

Po dokładną specyfikację techniczną i rozmiary odsyłamy do stron 50 i 51.



Powyżej
 Riva Studio 1 Bench Steel z niską ławą 100 i czarną świecącą emaliowaną rurą kominową

Po prawej
 Riva Studio 2 Glass z wysoką ławą 120 i dekoracyjną pokrywą rury kominowej
 Pokazany współczesny zestaw narzędzi także dostępny ze Stovax.



RIVA | STUDIO 1 WOLNOSTOJĄCA



Rozmiary kominka	Studio 1
Moc cieplna	5.0kW
Maksymalna długość polan	300mm
Wymiary kominka wolnostojącego (SxWxG)	800 x 479 x 380



Powyżej

Riva Studio 1 Wolnostojąca z górną płytką szklaną czarną i kwadratową dekoracyjną obudową rury kominowej

Po prawej:

Riva Studio 1 Wolnostojąca z niską ławą 120, górną płytką szklaną czarną i świecącą emaliowaną rurą kominową

Riva Studio™ Wolnostojąca stanowi połączenie pomiędzy kasetą kominkową i wolnostojącym kominkiem opalanym drewnem. Posiada cechy komory paleniskowej kasety kominkowej Riva Studio™, idealne do budowy paleniska lub instalacji na ławie Riva™.

Można skomponować spójny i zintegrowany wygląd swojego kominka przy użyciu dodatkowych akcesoriów takich jak górna płytką szklaną czarną, emaliowana rura kominowa i kwadratowa dekoracyjna obudowa rury kominowej.

Opcje dodatkowe

Górna Płytką Szklaną Czarną	RVFS-1GB
Kwadratowa dekoracyjna obudowa rury kominowej*	RVFS-SFCOPL
Ława Riva™ 100 Niska	RVACLB100BPL
Ława Riva™ 100 Wysoka	RVACB100BPL
Ława Riva™ 120 Niska	RVACLB120BPL
Ława Riva™ 120 Wysoka	RVACB120BPL
Ława Riva™ 140 Niska	RVACLB140BPL
Ława Riva™ 140 Wysoka	RVACB140BPL

*215 x 1800 x 212mm (sxwxg)





RIVA | STUDIO 2 WOLNOSTOJĄCA

Riva Studio™ 2 w wersji wolnostojącej oferuje możliwość generowania do 8kW ciepła wraz z pięknym widokiem płonącego ognia. Posiada dokładnie takie same atrybuty komory paleniska jak inne rodzaje Rivy Studio™, można go wznieść na palenisku lub zainstalować na jednej z ław Riva™.

Można także dobrać akcesoria dekoracyjne takie jak górna płytką szklaną czarna, emaliowany przewód kominowy i kwadratowa dekoracyjna obudowa rury kominowej, aby uzyskać indywidualny styl i wygląd.

Opcje dodatkowe

Górna Płytką Szklaną Czarna	RVFS-2GB
Kwadratowa dekoracyjna obudowa rury kominowej*	RVFS-SFCOPL
Ława Riva™ 120 Niska	RVACLB120BPL
Ława Riva™ 120 Wysoka	RVACB120BPL
Ława Riva™ 140 Niska	RVACLB140BPL
Ława Riva™ 140 Wysoka	RVACB140BPL

*215 x 1800 x 212mm (sxwxg)



Rozmiary kominka	Studio 2
Moc cieplna	8.0kW
Maksymalna długość polan	400mm
Wymiary kominka wolnostojącego (SxWxG)	1000 x 504 x 380

*Powyżej:
Riva Studio 2 Wolnostojąca na niskiej ławie 140 z górną szklaną czarną płytką i świecącą emaliowaną rurą kominową*

*Po lewej:
Riva Studio 2 Wolnostojąca z górną szklaną czarną płytką i kwadratową dekoracyjną obudową rury kominowej*



Oszalaniające Efekty Ognia

Kasety i kominki Riva™ kierują trzy typy powietrza do komory spalania, gdzie łączą się zapewniając doskonałą kontrolę płomienia i wyjątkowy widok paleniska. W związku z tym, można tworzyć różne efekty płomieni w zależności od naszego nastroju. Od głębokiego żaru, z minimalnym płomieniem, w ciągu kilku sekund można stworzyć wirujące piekło.

Technologia Dopalania w połączeniu z efektywnością konwekcji

Kasety i kominki Riva™ stosują najnowocześniejszy system dopalania gazów wraz z unikalnym ustawieniem 'Opti-Burn' służącym do optymalnego spalania. To oznacza że drewno i paliwa stałe spalają się ze znakomitą wydajnością, dzięki czemu więcej ciepła dostaje się do pomieszczenia, a mniej ucieka przez komin.

Nadzwyczaj czyste spalanie uzyskuje się kierując trzy oddzielne strumienie powietrza do komory spalania. Pierwotne powietrze spala paliwo pod podstawą paleniska; kurtyna gorącego powietrza pomaga utrzymać szybą czystą a podgrzane powietrze wtórne promuje dopalacz poprzez spalanie nadmiaru węglowodorów w dymie, (patrz rysunek po prawej)

Oprócz promieniowania cieplnego, czwarty dopływ powietrza, między korpusem wewnętrznym kasety a zewnętrzną obudową Rivy, zapewnia ciepłe powietrze konwekcyjne. Jest ono emitowane do pomieszczenia naturalnie lub w przypadku modeli 55, 66 i 76, poprzez opcjonalny zestaw do wentylacji mechanicznej. Kasety oferują również możliwość ogrzewania innych pomieszczeń mieszkalnych przy użyciu opcjonalnego systemu dystrybucji gorącego powietrza. W przypadku montażu takiego systemu, nawet połowa mocy cieplnej jednostki może być rozpowszechniana w ten sposób.

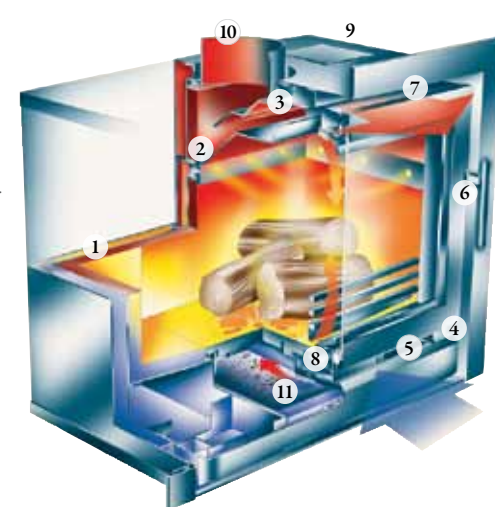
Najważniejsze elementy konstrukcji

Piece i kasety Stovax Riva™ wyposażone są w najnowsze systemy dopalaczy które je wspomagają, pozwalając na spalanie paliwa ze znakomitą wydajnością, dostarczając więcej ciepła do pomieszczenia, a mniej do komina. To zaawansowanie technologiczne zostało osiągnięte poprzez wprowadzenie podgrzanego wcześniej powietrza wtórnego do komory paleniska w celu spalania nadmiaru węglowodorów w dymie. Kurtyna gorącego powietrza pomaga utrzymywać szybą czystą, co pozwala cieszyć się w pełni płomieniami.

Najważniejsze elementy konstrukcji kaset i kominków serii Riva.

1. Wysokiej gęstości, system termicznych paneli wewnętrznych.
2. Gorące powietrze wyrzucane z kanałów dopalaczy ze wszystkich trzech stron spalają węglowodory w dymie.
3. Unikalny deflektor wykonany ze stali nierdzewnej (wielopaliwowy).
4. Kontrola spalania przy użyciu jednego suwaka operacyjnego.
5. Ustawienie do spalania optymalnego "Opti-Burn" zapewnia wyjątkową wydajność i efekty wizualne przy opalaniu drewnem.
6. Drzwi hermetyczne z wyjmowaną rączką wykonaną ze stali nierdzewnej.
7. Promieniowanie ciepłe i konwekcyjne.
8. Zewnętrznie sterowany ruchomy ruszt.
9. Zaśleпки kanałów do dystrybucji gorącego powietrza (tylko dla kaset Riva™ 55, 66 i 76).
10. Łatwe podłączenie rury kominowej.
11. Wyjmowany popielnik wykonany ze stali nierdzewnej.
12. Opcjonalny zestaw redukcyjny przy opalaniu paliwem bezdymnym[†] (nie pokazany)
13. Opcjonalny uchwyt na narzędzia, wykonany ze stali nierdzewnej (nie pokazany)
14. Opcjonalny zestaw wentylacji mechanicznej gorącego powietrza (Tylko kasety Riva™ 55, 66 i 76 - nie pokazany)
15. Opcjonalny filtr do odkurzania popiołu (nie pokazany)

[†]Zalecane jeśli bezdymne paliwo jest używane regularnie



*Ilustracja pokazuje kasety z ramką.



RIVA | KASETY I KOMINKI ROZMIARY

	Riva 40	Riva 55	Riva 66	Riva 76
Moc cieplna	4.9kW	8.0kW	8.0kW	9.0kW
Rozmiary mm (SxWxG)	400x550x350	540x660x350	650x550x395	760x630x395
Maksymalna długość polan	250mm	350mm	450mm	510mm
Maksymalna wydajność	82%	84%	80%	78%



Riva 40



Riva 55



Riva 66



Riva 76

Proszę zauważyć, że powyższe informacje są tylko dla kaset Riva™. Inne informacje techniczne znajdują się na stronach 52 - 53.



3 stronna standardowa ramka Profil



3 stronna szeroka ramka Profil



4 stronna standardowa ramka Profil



4 stronna szeroka ramka Profil



Riva 66 Avanti



Riva F40 Wolnostojąca



Riva F66 Wolnostojąca



Riva F76 Wolnostojąca



Riva F40 Avanti



Riva F40 Avanti Midi



Riva F40 Avanti Highline



Riva F55 Avanti Midi



RIVA | F40 WOLNOSTOJĄCA

Kominek Riva™ F40 jest zwarty w budowie, stylowo zarysowany i osiąga niesamowitą moc grzewczą. Posiada opcje ustwienia opalania wielopaliwowego, kurtynę gorącego powietrza, która umożliwia utrzymanie przedniej szyby w czystości, mechaniczny ruchomy ruszt i możliwość wyboru wylotu spalin z góry lub z tyłu.

Poza dodatkową funkcją montażu w palenisku istnieje osiem ław do wyboru (szczegóły dostępne na stronie 54) aby wzbogacić efekt oryginalnej stylizacji.

Kominek Riva™ F40 jest wykończony odcieniem ciemnoszarym lub kruczoczarnym metalicznym.

Opcje dodatkowe

Stojak na narzędzia ze stali nierdzewnej.....	RVAC001
Pojemnik na popiół	4227
Ława Riva™ 45 Niska	RVACLB45BPL
Ława Riva™ 45 Wysoka.....	RVACB45BPL
Ława Riva™ 100 Niska	RVACLB100BPL
Ława Riva™ 100 Wysoka	RVACB100BPL
Ława Riva™ 120 Niska	RVACLB120BPL
Ława Riva™ 120 Wysoka	RVACB120BPL
Ława Riva™ 140 Niska	RVACLB140BPL
Ława Riva™ 140 Wysoka	RVACB140BPL



Rozmiary kominka	F40 Wolnostojąca
Moc cieplna	4.9kW
Maksymalna długość polan	250mm
Wymiary kominka wolnostojącego (SxWxG)	451 x 602 x 355

*Powyżej:
Kominek Riva F40 Wolnostojący w odcieniu
ciemnoszarym*

*Po lewej:
Kominek Riva F40 Wolnostojący w odcieniu
kruczoczarnym z wysoki ławą 100*





RIVA | F66 WOLNOSTOJĄCA Z PODSTAWĄ

Kominek F66 Wolnostojący jest stylowym i współczesnym rozwiązaniem dla każdego domu, zarówno nowoczesnego jak i tradycyjnego. Dodatkowo oferuje możliwość dwóch dodatkowych stylizacji wnętrzarskich.

Po pierwsze, kominek wolnostojący F66 może być zamontowany na ławie Riva™ (po szczegóły odsyłamy na stronę 54). Dla tego modelu istnieje wybór w wersji 100, 120 i 140 centymetrów - zależnie od wymagań klienta. Wyróżnia on centralny punkt domu czy to w modyfikacji wolnostojącej na otwartej przestrzeni, czy też w większym otworze kominowym.

Po drugie, podstawa Rivy umożliwi modelowi F66 osiągnięcie efektu komnika wolnostojącego. Podstawa jest dostępna jedynie w kolorze czarnym i wznosi się na 223 milimetry nad podłogą.

Riva™ F66 jest wykończony w dwóch metalicznych odcieniach do wyboru: ciemnoszary albo kruczoczarny.

Opcje dodatkowe

Stojak na narzędzia ze stali nierdzewnej.....	RVAC001
Pojemnik na popiół.....	4227
Riva™ z podstawą.....	RVACPEDBPL
Ława Riva™ 100 Niska.....	RVACLB100BPL
Ława Riva™ 100 Wysoka.....	RVACB100BPL
Ława Riva™ 120 Niska.....	RVACLB120BPL
Ława Riva™ 120 Wysoka.....	RVACB120BPL
Ława Riva™ 140 Niska.....	RVACLB140BPL
Ława Riva™ 140 Wysoka.....	RVACB140BPL



Rozmiary kominka	F66 Wolnostojąca	F66 z podstawą
Moc cieplna	8.0kW	8.0kW
Maksymalna długość polan	450mm	450mm
Wymiary kominka wolnostojącego (SxWxG)	698 x 602 x 405	766 x 826 x 420

*Powyżej Po lewej:
Riva F66 iw odcieniu ciemnoszarym*

*Powyżej Po prawej:
Riva F66 z podstawą*

*Po lewej:
Kominek Riva F66 Wolnostojący w odcieniu
kruczoczarnym z wysoki ławą 120*



RIVA | F76 WOLNOSTOJĄCA



Rozmiary kominka	F76 Wolnostojąca
Moc cieplna	9.0kW
Maksymalna długość polan	500mm
Wymiary kominka wolnostojącego (SxWxG)	783 x 663 x 409

Powyżej
Kominek Riva F76 Wolnostojący w odcieniu
kruczoczarnym z wysoki ławą 120

Po prawej:
Riva F76 w odcieniu ciemnoszarym

Szerszy od swojej poprzedniczki F66 model F76 jest kominkiem przeznaczonym tylko i wyłącznie do spalania drewna. Ma on wiele atutów, może stanowić widowiskowe, panoramiczne centrum w większych pokojach i przestrzeniach mieszkalnych. Dzięki kurtynie gorącego powietrza i systemowi czystego spalania, które to utrzymują przednią szybę bez zabrudzeń, można w pełni cieszyć się migoczącymi płomieniami ognia.

Technologia czystego spalania wraz z optymalnymi ustawieniami daje także silną i efektywną moc grzewczą. W wersji do 9kW sprawia, że perspektywa zimy spędzonej w przytulnym pomieszczeniu, naprzeciw prawdziwych płonących polan, staje się coraz bardziej realna. Model może być zamontowany w palenisku lub alternatywnie na 100, 120 lub 140 - centymetrowej ławie.

Wykończony w dwóch metalicznych odcieniach do wyboru: ciemnoszary albo kruczoczarzny.

Opcje dodatkowe

Stojak na narzędzia ze stali nierdzewnej.....	RVAC001
Pojemnik na popiół.....	4227
Ława Riva™ 100 Niska	RVACLB100BPL
Ława Riva™ 100 Wysoka	RVACB100BPL
Ława Riva™ 120 Niska	RVACLB120BPL
Ława Riva™ 120 Wysoka	RVACB120BPL
Ława Riva™ 140 Niska	RVACLB140BPL
Ława Riva™ 140 Wysoka	RVACB140BPL





RIVA | F40 & F55 AVANTI



Riva F55 Avanti Midi

Rozmiary kominka	F40 Avanti	F40 Avanti Midi	F40 Avanti Highline	F55 Avanti Midi
Moc cieplna	4.9kW	4.9kW	4.9kW	8.0kW
Maksymalna długość polan	250mm	250mm	250mm	350mm
Wymiary kominka wolnostojącego (SxWxG)	426 x 618 x 340	426 x 793 x 340	426 x 990 x 340	560 x 935 x 340



Serię Riva™ cechuje współczesna stylistyka, która pasuje do wnętrz nowoczesnych i tradycyjnych.

Riva™ F40 Avanti, jest najmniejszym ze wszystkich dotychczasowych czterech modeli, a mimo to zapewnia ogromną moc grzewczą. Pasujące do nieco większych kominków, mogące stanowić dopełnienie centrum w otwartej przestrzeni, kominki F40 Avanti Midi i Highline nie tylko dodają wysokości, ale także stanowią wygodny schowek.

Model F55 Avanti robi większe wrażenie niż F40, gdyż został zaprojektowany dla bardziej obszernych przestrzeni mieszkalnych. Charakteryzuje go większa komora spalania i dodatkowa moc cieplna do 8kW.

Wszystkie kominki wolnostojące Riva™ są w pełni wyposażone w technologie czystego spalania, ustawienia wielopaliwowego oraz ruchomy ruszt.

Seria Riva Avanti jest wykończona w kombinacji dwóch metalicznych kolorów: ciemnoszary z kruczoczarnym

Opcje dodatkowe

Stojak na narzędzia ze stali nierdzewnej.....RVAC0015

Pojemnik na popiół.....4227



Riva F40 Avanti



Riva F40 Avanti Highline



Riva F40 Avanti Midi



RIVA | 40

Najmniejszy w serii Riva™ kominek typu kasety został specjalnie zaprojektowany tak aby pasował do otwartej przestrzeni.

Alternatywnie można go zainstalować w otworze ściennym. Poza tym, że prezentuje wspaniały, nowoczesny styl dekoracyjny, intensyfikuje poziom ciepła dostarczanego do każdego wnętrza, zwłaszcza jak się go porówna do standardowego otwartego kominka. Charakteryzuje się czterokrotnie większą skutecznością spalania, co sprawia, że otrzymuje się więcej ciepła i oszczędza na koszcie opału.

Zarówno kasety jak i ramki występują w dwóch metalicznych wykończeniach: ciemnoszarym albo kruczoczarnym. Ramki są także dostępne w 4 dodatkowych kolorach aby móc poszerzyć możliwości aranżacji i stylizacji (po szczegóły odsyłamy na stronę 48 i 49)

Opcje dodatkowe	Ciemnoszary	Kolor kruczoczarny metaliczny
3 stronna standardowa ramka Profil.....	RV40PRO3	RV40PRO3B
4 stronna standardowa ramka Profil	RV40PRO4	RV40PRO4B
3 stronna szeroka ramka Profil.....	RV40PRO3W	RV40PRO3WB
4 stronna szeroka ramka Profil	RV40PRO4W	RV40PRO4WB
Stojak na narzędzia ze stali nierdzewnej.....	RVAC001	
Opcjonalny żeliwny zestaw redukcyjny przy opalaniu antracytem lub innym paliwem bezdymnym §	RVAC082	
Pojemnik na popiół	4227	

§ Zalecane przy częstym opalaniu paliwem bezdymnym



Rozmiary kominka	Riva 40
Moc cieplna	4,9kW
Maksymalna długość polan	250mm
Rozmiary ramki w milimetrach (SxW)	
3 stronna standardowa	492 x 599
3 stronna szeroka	586 x 646
4 stronna standardowa	492 x 645
4 stronna szeroka	586 x 739

Powyżej
Riva 40 ze standardową 3 stronną ramką w kolorze ciemnoszarym i zamontowaną ruchomą rączką

Po lewej:
Riva 40 z szeroką 4 stronną ramką w kolorze kruczoczarnym z ruchomą wyjętą rączką



RIVA | 55



Rozmiary kominka	Riva 55
Moc cieplna	8.0kW
Maksymalna długość polan	350mm
Rozmiary ramki w milimetrach (SxW)	
3 stronna standardowa	632 x 709
3 stronna szeroka	726 x 756
4 stronna standardowa	632 x 755
4 stronna szeroka	726 x 849

Powyżej
Riva 55 ze standardową 4 stronną ramką w kolorze ciemnoszarym z ruchomą wyjętą rączką. Pokazana z opcjonalnym uchwytem na narzędzia.

Po prawej:
Riva 55 ze standardową 3 stronną ramką w kolorze kruczoczarnym i ruchomą zamontowaną rączką pokazaną z kafłami Stovax Santiago



Riva™ 55 oferuje większy dopływ ciepła, posiada szerszą szybę, przez którą widać migoczące płomienie ognia, może być zainstalowany w standardowym otworze kominowym lub w otworze ściennym przez tych klientów, którzy pragną nieco bardziej nowoczesnego wizerunku dla swojego wnętrza.

Model Riva™ 55 ma dwa akcesoria, zwiększające moc grzewczą. Pierwsze stanowi wentylacja mechaniczna powietrza konwekcyjnego, dzięki której Riva™ emituje ciepło zaraz po włączeniu. Drugie to system dystrybucji gorącego powietrza, który rozprowadza ciepłe strumienie powietrza do tego samego pokoju lub do innych wnętrz. Instalacja wentylacji wraz z systemem dystrybucji zwiększa korzyści płynące z posiadania tej wspaniałej 8kW kasyety kominkowej.

Zarówno kasetka jak i ramki występują w dwóch metalicznych wykończeniach: ciemnoszarym albo kruczoczarnym. Ramki są także dostępne w 4 dodatkowych kolorach aby móc poszerzyć możliwości aranżacji i stylizacji (po szczegóły odsyłamy na stronę 48 i 49)

Opcje dodatkowe	Ciemnoszary	Kolor kruczoczarny metaliczny
3 stronna standardowa ramka Profil.....	RV55PRO3.....	RV55PRO3B
4 stronna standardowa ramka Profil	RV55PRO4.....	RV55PRO4B
3 stronna szeroka ramka Profil.....	RV55PRO3W.....	RV55PRO3WB
4 stronna szeroka ramka Profil	RV55PRO4W.....	RV55PRO4WB
Zestaw wentylacji mechanicznej powietrza konwekcyjnego.....	RV55FKPL	RV55BFKPL
Podwójny zestaw do dystrybucji ciepłego powietrza	8572PL	
Stojak na narzędzia ze stali nierdzewnej.....	RVAC001	
Opcjonalny żeliwny zestaw redukcyjny przy opalaniu antracytem lub innym paliwem bezdymnym [§]	RVAC101	
Pojemnik na popiół	4227	

[§] Zalecane przy częstym opalaniu paliwem bezdymnym





Ten niesamowity kominek w panoramicznym kształcie kasety nie tylko dostarcza potężnej mocy grzewczej, ale także zdobi każdy dom. Mimo, iż można wpasować ten kominek do niektórych otworów kominowych, to dodatkowa głębokość komory paleniska, może wymagać zainstalowania szerszych ramek Profil. Można zwiększyć potencjał grzewczy modelu Riva 66 przy pomocy dwóch akcesoriów.

Pierwsze stanowi wentylacja mechaniczna powietrza konwekcyjnego, dzięki której Riva emituje ciepło zaraz po włączeniu. Drugie to system dystrybucji gorącego powietrza, który rozprowadza ciepłe strumienie powietrza do tego samego pokoju lub do innych wnętrz. Można stosować te dwie opcje w tym samym czasie tak, aby osiągnąć maksymalną moc grzewczą.

Zarówno kasety jak i kominek są wykończone w dwóch odcieniach do wyboru: szarym i kruczoczarnym. Istnieje też możliwość dobrania dodatkowego odcienia ramki. (Szczegóły dostępne na stronie 48 i 49)

Opcje dodatkowe	Ciemnoszary	Kolor kruczoczarny metaliczny
3 stronna standardowa ramka Profil.....	RV66PRO3	RV66PRO3B
4 stronna standardowa ramka Profil.....	RV66PRO4	RV66PRO4B
3 stronna szeroka ramka Profil.....	RV66PRO3W	RV66PRO3WB
4 stronna szeroka ramka Profil	RV66PRO4W	RV66PRO4WB
3 stronna ramka głęboka Profil*.....	RV66PRO3D	RV66PRO3DB
4 stronna ramka głęboka Profil*.....	RV66PRO4D	RV66PRO4DB
Zestaw wentylacji mechanicznej powietrza konwekcyjnego.....	RV66FKAPL.....	RV66BFKAPL
Podwójny zestaw do dystrybucji ciepłego powietrza	8572PL	
Stainless steel tool holder	RVAC001	
Opcjonalny żeliwny zestaw redukcyjny przy opalaniu antracytem lub innym paliwem bezdymnym [§]	RVAC002	
Pojemnik na popiół	4227	

*Umożliwią instalację kominka Riva 66 w 350 milimetrowym otwór – zobacz na stronie 53
 § Zalecane przy częstym opalaniu paliwem bezdymnym



Rozmiary kominka	Riva 66
Moc cieplna	8.0kW
Maksymalna długość polan	450mm
Rozmiary ramki w milimetrach (SxW)	
3 stronna standardowa	742 x 599
3 stronna szeroka	836 x 645
3 stronna ramka głęboka	742 x 599
4 stronna standardowa	742 x 645
4 stronna szeroka	836 x 739
4 stronna ramka głęboka	742 x 645

Powyżej

Riva 66 z 4 stronną szeroką ramką w odcieniu kruczoczarnym i zamontowaną ruchomą rączką

Po lewej:

Riva 66 z 4 stronną standardową ramką w odcieniu kruczoczarnym i zamontowaną ruchomą rączką



RIVA | 66 AVANTI



Rozmiar kominka	Riva 66 Avanti
Moc cieplna	8.0kW
Maksymalna długość polan	450mm
Rozmiary ramki mm (SxW)	755 x 636

Powyżej/Po prawej:
Riva 66 Avanti.



Dzieląc dokładnie te same funkcje paleniska co standardowa Riva™ 66, Avanti różni się tylko bardziej nowoczesnym stylem –wskazując najnowocześniejsze trendy w projektowaniu kaset.

Powyżej i poniżej drzwi w doskonałych proporcjach znajdują się stalowe panele w kolorze czarnym, podczas gdy delikatnie wygięte w przepiękny łuk drzwi, wykończono w srebrnym kolorze metalicznym. Ruchoma rączka do uchwyty drzwi (umieszczonego po prawej stronie) może zostać usunięta tuż po załadowaniu paliwa. Suwak kontrolujący kasetą jest dyskretnie rozmieszczony pod drzwiami, więc można się swobodnie dealektować ostrymi i czystymi liniami obudowy Avanti, która otacza wirujący obraz ognia.

Dostępne są również dwie praktyczne opcje dla Riva™ 66 Avanti. Pierwszym jest żeliwny zestaw redukcji przy opalaniu paliwem bezdymnym. To pozwala na zużywanie mniejszej ilości paliwa do palenia i uzyskania jeszcze lepszej ekonomii ogrzewania (plus nadal można palić drewnem z równie dobrą skutecznością). Drugim jest system dystrybucji gorącego powietrza, który rozdziela część wyprodukowanego ciepła do innych punktów w tym samym pokoju lub w innych pomieszczeniach mieszkalnych.

Dodatkowe opcje

Zestaw wentylacji mechanicznej do gorącego powietrza (240V).....	RV66AVFKPL
Zestaw dystrybucji gorącego powietrza (2 punkty).....	8572PL
Uchwyt na narzędzia wykonany ze stali nierdzewnej	RVAC015
Żeliwny zestaw redukcji [§]	RVAC002
Pojemnik na popiół	4227
Opcjonalna głęboka ramka [†]	RV66AVSPPL

§ Zalecane jeśli bezdymne paliwo ma być stosowany regularnie.

†Umożliwią instalację kominka Riva™ 66 Avanti w 350 milimetrowym otwór.





RIVA | 76

Model przeznaczony wyłącznie do spalania drewna, posiada największy z całej serii rozmiar kasety, dostarcza panoramicznego widoku płonącego ognia i jednocześnie potężną moc grzewczą.

Tak jak kominki Riva™ 55 i 66, model 76 jest wyposażony w system maksymalnego spalania, aby wykorzystać paliwo w sposób najbardziej efektywny. Dodatkowo można też używać wentylacji mechanicznej powietrza konwekcyjnego oraz systemu dystrybucji gorącego powietrza. Wentylacja emituje ciepło zaraz po włączeniu kominka zaś system dystrybucji rozprowadza ciepłe strumienie powietrza do tego samego pokoju lub do sąsiadujących wnętrz.

Zarówno kasetka jak i ramki są wykończone w dwóch odcieniach do wyboru: szarym i kruczoczarnym. Istnieje też możliwość dobrania dodatkowego odcienia ramki (Szczegóły dostępne na stronie 48 i 49)

Opcje dodatkowe	Ciemnoszary	Kolor kruczoczarny metaliczny
3 stronna standardowa ramka Profil.....	RV76PRO3	RV76PRO3B
4 stronna standardowa ramka Profil	RV76PRO4	RV76PRO4B
3 stronna szeroka ramka Profil.....	RV76PRO3W	RV76PRO3WB
4 stronna szeroka ramka Profil	RV76PRO4W	RV76PRO4WB
3 stronna ramka głęboka Profil*	RV76PRO3D	RV76PRO3DB
4 stronna ramka głęboka Profil*	RV76PRO4D	RV76PRO4DB
Zestaw wentylacji mechanicznej powietrza konwekcyjnego	RV76FKPL	RV76BFKPL
Podwójny zestaw do dystrybucji ciepłego powietrza	8572PL	
Stojak na narzędzia ze stali nierdzewnej.....	RVAC001	
Pojemnik na popiół	4229	



Rozmiary kominka	Riva 76
------------------	---------

Moc cieplna	9.0kW
-------------	-------

Maksymalna długość polan	510mm
--------------------------	-------

Rozmiary ramki w milimetrach (SxW)

3 stronna standardowa	862 x 678
-----------------------	-----------

3 stronna szeroka	962 x 728
-------------------	-----------

3 stronna ramka głęboka	862 x 678
-------------------------	-----------

4 stronna standardowa	862 x 730
-----------------------	-----------

4 stronna szeroka	962 x 830
-------------------	-----------

4 stronna ramka głęboka	862 x 730
-------------------------	-----------

Powyżej

Riva 76 z 4 stronną standardową ramką w odcieniu kruczoczarnym i zamontowaną ruchomą rączką

Po lewej:

Riva 76 ze standardową 4 stronną ramką w kolorze ciemnoszarym z ruchomą wyjętą rączką. Pokazana z opcjonalnym uchwytem na narzędzia.





RIVA | OPCJE KOLORYSTYCZNE RAMEK

Dla tych, którzy pragną rozjaśnić swoje wnętrza kolorami, Stovax wprowadził gamę nowych i żywych barw dla ramek Profil, dla modeli Riva™ 40, 55, 66, 76 i ramek Verve, Steel, Bauhaus dla modelu Riva Studio. Dostępne są opcje czterech przyciągających kolorów: Metaliczna Czerwień, Metaliczny Niebieski, Metaliczny Brąz i Kość Słoniowa.

Prosimy o użycie wybranego kodu produktu dla ramki wraz z następującym przyrostkiem dla danego koloru.

- Metaliczna Czerwień, (RD),
- Metaliczny Niebieski (BL),
- Metaliczny Brąz (BZ)
- Kość Słoniowa (IV).

Dostępne modele	Strona
Riva Studio™ Profil	10 - 11
Riva Studio™ Steel	14 - 15
Riva Studio™ Verve	16 - 17
Riva Studio™ Bauhaus	18 - 19
Ławy Riva Studio™ Stalowe.....	22 - 23
Riva™ 40 ramka Profil.....	38 - 39
Riva™ 55 ramka Profil.....	40 - 41
Riva™ 66 ramka Profil.....	42 - 43
Riva™ 76 ramka Profil.....	46 - 47



Riva Studio 1 Steel - Kość Słoniowa



Riva 76 z 4 stroną standardową ramką w odcieniu Metaliczny Niebieski

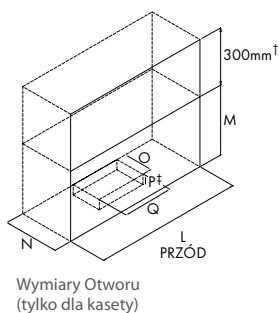


Riva Studio 2 Bauhaus - Metaliczny Brąz

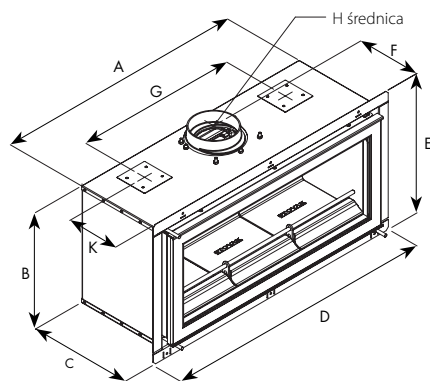
RIVA STUDIO | INFORMACJE

Montażysta uprawniony do instalacji powinien dokonać ekspertyzy miejsca montażu przed dokonaniem zakupu przez klienta, a dopiero potem zainstalować kominek. Autoryzowany sprzedawca udzieli porady na ten temat. Można też przejrzeć i pobrać instrukcję odnośnie montażu z naszej strony internetowej www.stovaxkominki.pl. Przedstawione diagramy wyjaśniają niektóre podstawowe wytyczne i stanowią tylko informacje szacunkowe.

KASETY

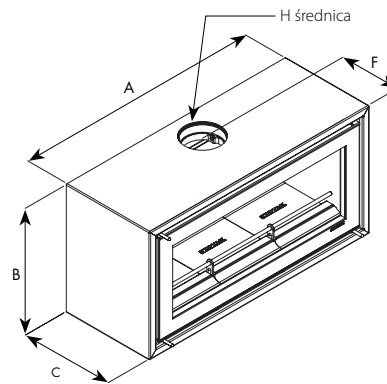


Wymiary Otworu
(tylko dla kasety)



WYMIARY KASETY

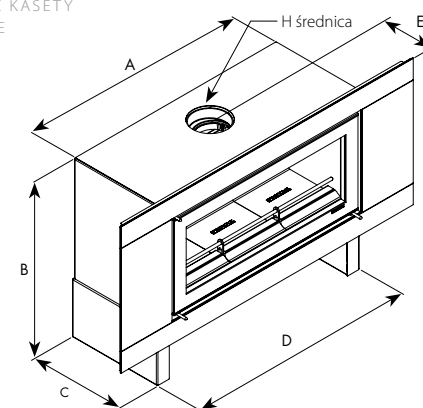
WOLNOSTOJĄCA



ROZMIARY DLA KOMINKA
WOLNOSTOJĄCEGO**

ŁAWY - RAMKI STALOWE I SZKLANE

WŁĄCZAJĄC KASETY
KOMINKOWE



WYMIARY ŁAW WRAZ Z ICH OBUDOWĄ♦

(wszystkie rozmiary są podane w milimetrach)	Studio 1	Studio 2	Studio 3	Studio 1 Wolnostojąca	Studio 2 Wolnostojąca
A	745	950	1332	800	1000
B	415	440	450	479	504
C	350	350	393	380	380
D	821	1019	1406	-	-
E	497	522	532	-	-
F	246	246	291	260	260
G	480	610	610/1010*	-	-
H Ø	153	153	153	153	153
K	240	240	275	-	-
L	755	960	1342	-	-
M	435	460	470	-	-
N	355	355	405	-	-
O	100	115	115	-	-
P	25	25	25	-	-
Q	605	750	750	-	-
Pole Widzenia Płomieni w mm (S x W)	590 x 263	790 x 289	1177 x 286	590 x 263	790 x 289
Waga	92Kg	112Kg	206Kg	100Kg	120Kg

	Studio 1	Studio 2	Studio 3
A	800	1000	1400
B	735/835	766/866	770/870
C	420	420	420
D	1000	1000	1400
E	246	246	291
H	153	153	153

Rozmiary ramki dla ław na stronie 22

RIVA STUDIO INFORMACJE

Numer Produktu	Opis	Wydajność cieplna	Rodzaj Paliwa	Sprawność
RVS-1PL	Riva Studio™ 1	5.0kW	Drewno	75%
RVS-2PL	Riva Studio™ 2	8.0kW	Drewno	75%
RVS-3PL	Riva Studio™ 3	11.0kW	Drewno	75%
RVFS-1PL	Riva Studio™ 1 Wolnostojąca	5.0kW	Drewno	75%
RVFS-2PL	Riva Studio™ 2 Wolnostojąca	8.0kW	Drewno	75%

*Dodatkowa wysokość jest wymagana przy instalacji zestawu do dystrybucji gorącego powietrza.

*Przy montażu zestawu dystrybucji powietrza, niezbędne jest zostawienie odstępów na 250 milimetrów.

*Modele Studio 1 i 2 posiadają 2 wyloty do dystrybucji ciepłego powietrza, natomiast model Studio 3 posiada cztery wyloty do dystrybucji ciepłego gorącego powietrza. Proszę odnieść się do instrukcji montażu w celu uzyskania minimalnej odległości kominka od materiałów palnych przy instalacji.

**Po informacji na temat dodatkowych ław, które pasują do modeli wolnostojących, odsyłamy do strony 54

♦ Zwracamy uwagę, że przy montażu kasety wraz z ławą i ramką, wymagana jest obudowa kasety, która jest uwzględniona przy kompletnych kodach ramek na stronie 22.

RIVA STUDIO | RAMKA INFORMACJE

RIVA STUDIO 1 KASETY (wszystkie rozmiary są podane w milimetrach)

Numer Produktu	Opis	Szerokość	Wysokość	Głębokość
RVS-1FPRO4PL	Profil ^o	839	517	33
RVS-1FSTPL	Steel ^o	1203	567	3
RVS-1FGBPL	Glass ^o	1209	573	8
RVS-1FVPL	Verve	1203	567	48
RVS-1FBPL	Bauhaus Kolor kruczoczarny metaliczny	850	526	49
RVS-1FBPPL	Bauhaus Stal nierdzewna polerowana	850	526	49
RVS-1FSNLPL	Sorrento Naturalny Piaskowiec	1338	678	300
RVS-1FSPGPL	Sorrento Polerowany Czarny Granit	1338	678	300
Opcje				
RVS-1FEKPL	Zestaw do montażu bezramkowego Edge	889	567	34 ^Δ
RVS-1FCWKPL	Zestaw do montażu Cool Wall Kit	893	578	59 ^Δ

RIVA STUDIO 2 KASETY (wszystkie rozmiary są podane w milimetrach)

Numer Produktu	Opis	Szerokość	Wysokość	Głębokość
RVS-2FPRO4PL	Profil ^o	1039	542	33
RVS-2FSTPL	Steel ^o	1439	622	3
RVS-2FGBPL	Glass ^o	1445	628	8
RVS-2FVPL	Verve	1440	622	59
RVS-2FBPL	Bauhaus Kolor kruczoczarny metaliczny	1050	554	49
RVS-2FBPPL	Bauhaus Stal nierdzewna polerowana	1050	554	49
RVS-2FSNLPL	Sorrento Naturalny Piaskowiec	1536	703	300
RVS-2FSPGPL	Sorrento Polerowany Czarny Granit	1536	703	300
Opcje				
RVS-2FEKPL	Zestaw do montażu bezramkowego Edge	1089	592	34 ^Δ
RVS-2FCWKPL	Zestaw do montażu Cool Wall Kit	1093	603	59 ^Δ

RIVA STUDIO 3 KASETY (wszystkie rozmiary są podane w milimetrach)

Numer Produktu	Opis	Szerokość	Wysokość	Głębokość
RVS-3FPRO4PL	Profil ^o	1426	547	45
RVS-3FSTPL	Steel ^o	1926	647	3
RVS-3FGBPL	Glass ^o	1932	653	8
RVS-3FVPL	Verve	1927	674	83
RVS-3FBPL	Bauhaus Kolor kruczoczarny metaliczny	1437	559	49
RVS-3FBPPL	Bauhaus Stal nierdzewna polerowana	1437	559	49
Opcje				
RVS-3FEKPL	Zestaw do montażu bezramkowego Edge	1476	597	44.5 ^Δ
RVS-3FCWKPL	Zestaw do montażu Cool Wall Kit	1480	613	70 ^Δ

ŁAWY RIVA STUDIO 1,2 & 3- RAMKI SZKLANE I STALOWE (wszystkie rozmiary są podane w milimetrach)

Numer Produktu	Opis	Szerokość*	Wysokość*	Głębokość*
RVBS-1FSTPL	Studio 1 Ława Steel ^o	1203	567	3
RVBS-1FGBPL	Studio 1 Ława Glass ^o	1209	573	8
RVBS-2FSTPL	Studio 2 Ława Steel ^o	1439	622	3
RVBS-2FGBPL	Studio 2 Ława Glass ^o	1445	628	8
RVBS-3FSTPL	Studio 3 Ława Steel ^o	1926	647	3
RVBS-3FGBPL	Studio 3 Ława Glass ^o	1932	653	8

^o Zarejestrowany Projekt Europejski 001169338_0001/8

^Δ Przy instalacji bezramkowej, krawędź obudowy będzie równa z wykończoną ścianą

* Rozmiary tylko dla ramy. Całkowite wymiary dla kasety i obudowy ławy są dostępne na stronie 22.

INFORMACJE NA TEMAT KOMINKÓW RIVA

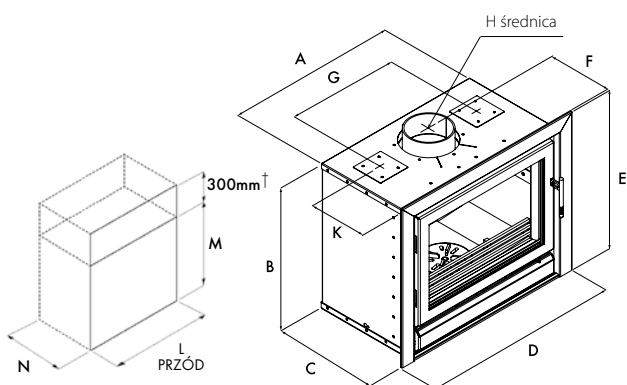
Montażysta uprawniony do instalacji powinien dokonać ekspertyzy miejsca montażu przed dokonaniem zakupu przez klienta, a dopiero potem zainstalować kominek. Autoryzowany sprzedawca udzieli porady na ten temat. Można też przejrzeć i pobrać instrukcję odnośnie montażu z naszej strony internetowej www.stovaxkominki.pl. Przedstawione diagramy wyjaśniają niektóre podstawowe wytyczne i stanowią tylko informacje szacunkowe.

KASETY

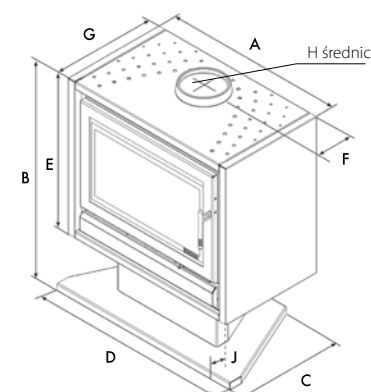
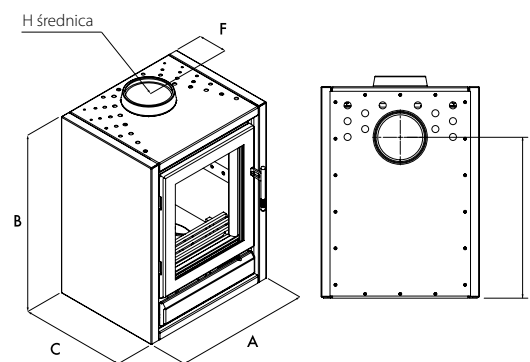
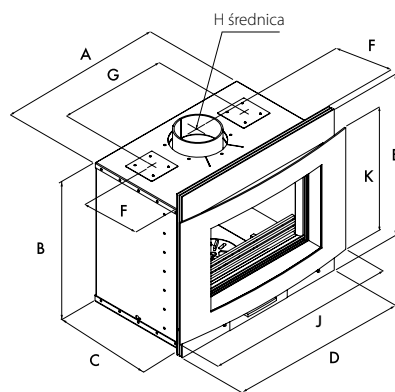
AVANTI KASETY

WOLNOSTOJĄCA

PODSTAWY



Wymiary Otworu
(tylko dla kasety)



WYMIARY KASETY

ROZMIARY DLA KOMINKA WOLNOSTOJĄCEGO **

ROZMIARY PODSTAWY

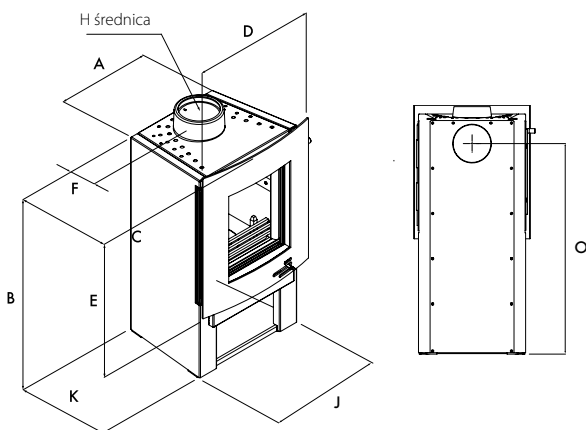
(wszystkie rozmiary są podane w milimetrach)	Riva 40	Riva 55	Riva 66	Riva 66 Avanti	Riva 76	Riva F40 Wolnostojąca	Riva F66 Wolnostojąca	Riva F76 Wolnostojąca	Riva F66 Podstawy
A	400	540	650	650	760	451	698	783	699
B	550	660	550	550	630	602	602	663	826
C	350	350	395	395	395	355	405	409	420
D	492	632	742	694	862	119	153	145	766
E	599	709	599	636	678	-	-	-	603
F	234	234	248	248	248	-	-	-	150
G	N/A	360	420	420	540	-	-	-	405
H ∅	128	128	153	153/180	153	128	153	153	153
J	-	-	-	755	-	-	-	-	15
K	N/A	234	248	480	208	-	-	-	-
L	410	550	660	660	760	-	-	-	-
M	560	670	560	560	640	-	-	-	-
N	355	355	405*	405*	405*	-	-	-	-
O	-	-	-	-	-	458	442	480	-
Pole Widzenia Płomieni w mm (S x W)	255 x 290	380 x 400	485 x 295	490 x 280	555 x 330	255 x 290	485 x 295	555 x 330	485 x 295
Waga	80kg	100kg	110kg	134kg	125kg	82kg	100kg	125kg	114kg

* Dodatkowa wysokość jest wymagana przy instalacji zestawu do dystrybucji gorącego powietrza. Proszę odnieść się do instrukcji montażu w celu uzyskania minimalnej odległości kominka od materiałów palnych przy instalacji.

** Rozmiar N może być zmniejszony do 355 milimetrów przy użyciu głębokiej ramki Profil (3 stronna RV66PRO3D/B & RV76PRO3D/B; 4 stronna RV66PRO4D/B, RV76PRO4D/B dla Riva kasety, RV66AV/SP dla Riva 66 Avanti kasety)

** Dla ławek do montażu z naszymi modelami wolnostojącymi odsyłamy na stronę 54.

KOMINEK AVANTI WOLNOSTOJĄCA



ROZMIARY AVANTI

Riva F40 Avanti	Riva F40 Avanti Midi	Riva F40 Avanti Highline	Riva F55 Avanti Midi
358	358	358	498
618	793	990	935
400	400	400	400
462	462	462	615
531	531	531	660
124	124	124	124
-	-	-	-
128	128	128	128
426	426	426	560
340	340	340	340
466	641	838	834
-	-	-	-
-	-	-	-
-	-	-	-
240 x 295	240 x 295	240 x 295	395 x 400
101kg	105kg	115kg	130kg

ROZMIARY RAMKI PROFIL DLA KASETY KOMINKOWEJ RIVA

Całkowite wymiary dla ramek dostępnych dla kasety kominkowej Riva są następujące: (wszystkie rozmiary są podane w mm)

Numer Produktu	Opis	Wysokość	Szerokość
Riva 40			
RV40PRO3/B3 stronna standardowa.....	599	492
RV40PRO3W/B3 stronna szeroka	646	586
RV40PRO4/B4 stronna standardowa.....	645	492
RV40PRO4W/B4 stronna szeroka	739	586
Riva 55			
RV55PRO3/B3 stronna standardowa	709	632
RV55PRO3W/B3 stronna szeroka	756	726
RV55PRO4/B4 stronna standardowa.....	755	632
RV55PRO4W/B4 stronna szeroka.....	849	726
Riva 66			
RV66PRO3/B3 stronna standardowa	599	742
RV66PRO3W/B3 stronna szeroka	645	836
RV66PRO3D/B3 stronna głęboka ramka.....	599	742
RV66PRO4/B4 stronna standardowa	645	742
RV66PRO4W/B4 stronna szeroka	739	836
RV66PRO4D/B4 stronna głęboka ramka.....	645	742
Riva 66 Avanti			
RV66AVSP3 stronna.....	694	636
Riva 76			
RV76PRO3/B3 stronna standardowa	678	862
RV76PRO3W/B3 stronna szeroka	728	962
RV76PRO3D/B3 stronna głęboka ramka	678	862
RV76PRO4/B4 stronna standardowa	730	862
RV76PRO4W/B4 stronna szeroka	830	962
RV76PRO4D/B4 stronna głęboka ramka.....	730	862



Standardowa (7mm głęboka)



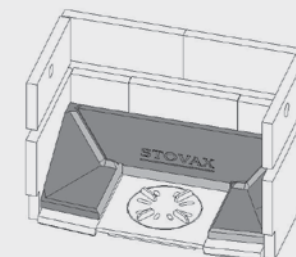
† Głęboka ramka (50mm głęboka)

INFORMACJE NA TEMAT KOMINKÓW RIVA

Numer Produktu	Opis	Wydajność cieplna	Rodzaj Paliwa	Sprawność
RVF40CPL	Riva F40 Wolnostojąca (Ciemnoszary)	4.9kW	Wielopaliwowe	81%
RVF40CBPL	Riva F40 Wolnostojąca (Kruczoczarny)	4.9kW	Wielopaliwowe	81%
RVF66PL	Riva F66 Wolnostojąca (Ciemnoszary)	8.0kW	Wielopaliwowe	80%
RVF66BPL	Riva F66 Wolnostojąca (Kruczoczarny)	8.0kW	Wielopaliwowe	80%
RVF76PL	Riva F76 Wolnostojąca (Ciemnoszary)	9.0kW	Drewno	78%
RVF76BPL	Riva F76 Wolnostojąca (Kruczoczarny)	9.0kW	Drewno	78%
RVF40AVPL	Riva F40 Avanti	4.9kW	Wielopaliwowe	81%
RVF40AVMPL	Riva F40 Avanti Midi	4.9kW	Wielopaliwowe	81%
RVF40AVHPL	Riva F40 Avanti Highline	4.9kW	Wielopaliwowe	81%
RVF55AVMPL	Riva F55 Avanti Midi	8.0kW	Wielopaliwowe	77%
RV40PL	Riva 40 Kasety (Ciemnoszary)	4.9kW	Wielopaliwowe	82%
RV40BPL	Riva 40 Kasety (Kruczoczarny)	4.9kW	Wielopaliwowe	82%
RV55PL	Riva 55 Kasety (Ciemnoszary)	8.0kW	Wielopaliwowe	84%
RV55BPL	Riva 55 Kasety (Kruczoczarny)	8.0kW	Wielopaliwowe	84%
RV66PL	Riva 66 Kasety (Ciemnoszary)	8.0kW	Wielopaliwowe	80%
RV66BPL	Riva 66 Kasety (Kruczoczarny)	8.0kW	Wielopaliwowe	80%
RV66AVCPL	Riva 66 Avanti Kasety	8.0kW	Wielopaliwowe	80%
RV76PL	Riva 76 Kasety (Ciemnoszary)	9.0kW	Drewno	78%
RV76BPL	Riva 76 Kasety (Kruczoczarny)	9.0kW	Drewno	78%

OPCJONALNY ŻELIWNY ZESTAW REDUKCYJNY PRZY OPALANIU ANTRACYTEM LUB INNYM PALIWEM BEZDYMNYM

Jeśli klient zamierza używać głównie paliwa bezdymne to polecamy zastosowanie opcjonalnego żeliwnego zestawu redukcyjnego. Poprzez umieszczenie żeliwnych przewodników u podstawy paleniska, redukuje się ilość zużywanego opału oraz pozwala mu się wraz z żarem dopalić w centrum paleniska dla bardziej skutecznego spalania. Można też korzystać z polan, które są równie wydajne.



Ławy Riva

Przepiękne ławy pasują do modeli kominków Riva™ Wolnostojących i Riva Studio™ Wolnostojących, i są niezbędne przy instalacji ramek dla kominków Riva Studio™ Bench. Dają nieskończone możliwości dekoracyjne zarówno projektantom jak prywatnym właścicielom nieruchomości. W czterech szerokościach i dwóch wysokościach do wyboru, zadowolą każde wymagania dekoracyjne.

- Stabilna stalowa konstrukcja
- Wybór 4 szerokości i 2 wysokości
- Trwałe wykończenie w pasującym kolorze czarnym
- Wysokie: 450/1000/1200/1400 x 350 x 420mm (SxWxG)
- Niskie: 450/1000/1200/1400 x 250 x 420mm (SxWxG)
- Proporcjonalne z 60 milimetrowymi szerokimi nogami
- Umożliwia ustawienia kominka wolnostojącego na całej szerokości ławy

Informujemy, że ława Riva 45 wysoka i niska są kompatybilne tylko z modelem wolnostojącym Riva F40.



Zestawy do montażu bezramkowego Edge i Cool Wall Kit (dla Riva Studio)

Zestawy bezramkowy Edge Kit (tylko dla Riva Studio kasety)

Zestaw Edge Kit jest montowany za pomocą wkrętów do zewnętrznej obudowy kasety. Elementy zestawu w kształcie litery "L" zapewniają 34/44.5mm² podstawę, do której można zamontować płyty ognioodporne kreując minimalistyczny bezramkowy wygląd. Zestaw Edge Kit jest wykonany ze stali, która może zostać pomalowana na dowolny kolor po ukończeniu montażu.

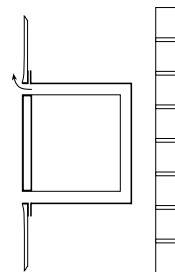
Zestaw bezramkowy Cool Wall (tylko dla Riva Studio kasety)

Zestaw Cool Wall Kit jest montowany za pomocą wkrętów do zewnętrznej obudowy kasety. Elementy zestawu w kształcie litery "U" zapewniają dodatkową głębokość co pozwala na dystrybucję konwekcyjnego powietrza tuż za przednią ścianą kominka w kierunku sufitu. Gorące powietrze może zostać przekierowane za pomocą krętek wentylacyjnych do wnętrza pokoju tuż pod sufitem. Przy użyciu tego zestawu ściana tuż nad kasetą pozostaje wyjątkowo chłodna i nie ma obawy, że osiągnie wysoką temperaturę, jak to jest w przypadku innych ramek bądź typów obudowy. Zestaw Cool Wall Kit jest wykonany ze stali, która może zostać pomalowana na dowolny kolor po ukończeniu montażu.

Edge Kit Metoda instalacji dla:

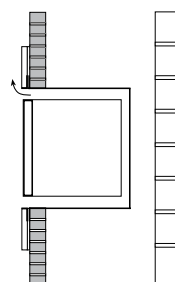
Obudowa Kominka

Podgrzane powietrze wpływa bezpośrednio do pomieszczenia.



Obudowa Kominka zbudowana z cegieł

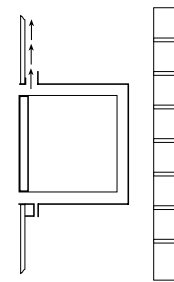
Podgrzane powietrze wpływa bezpośrednio do pomieszczenia.



Cool Wall Kit Metoda instalacji dla:

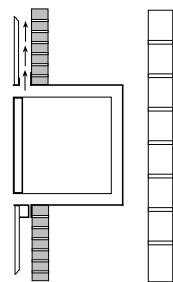
Obudowa Kominka

Podgrzane powietrze konwekcyjne płynie do góry poprzez otwarty kanał i musi być wprowadzone z powrotem do pokoju na wyższym poziomie.



Obudowa Kominka zbudowana z cegieł

Podgrzane powietrze konwekcyjne płynie do góry poprzez otwarty kanał i musi być wprowadzone z powrotem do pokoju na wyższym poziomie.

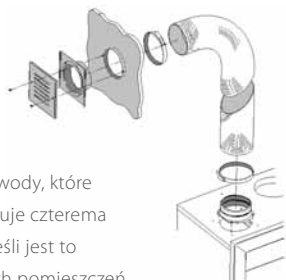


Podczas montażu bezramkowego Edge Kit, konieczne jest użycie płyt ognioodpornych i tynku odpornego na wysokie temperatury. Szczegółowa instrukcja odnośnie instalacji obydwu zestawów jest do pobrania na stronie internetowej www.stovaxkominki.pl

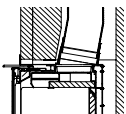
† 34mm Studio 1 & 2 / 44.5mm Studio 3

Zestaw do dystrybucji gorącego powietrza

Zestaw jest dostępny tylko dla kaset, zawiera dwa trzymetrowe przewody, które umożliwiają ogrzewanie dwóch pokoi. Model Riva Studio™ 3 dysponuje czterema wyjściami konwekcyjnymi, więc można dodać nawet dwa zestawy, jeśli jest to wymagane, dostarczając tym samym ciepła do czterech dodatkowych pomieszczeń.



10 stopniowy wylot spalin



Opcjonalny kątowny wylot spalin dla kaset Riva Studio™ umożliwia większą elastyczność podczas instalacji pozwalając ominąć głębokie nadproża i trudne podłączenia kominowe.

Szczegóły na temat gwarancji i bezpieczeństwa



Wszystkie kominki Riva™ oraz Riva Studio™ posiadają dwuletnią gwarancję, ważną od daty zakupu. Gwarancja zależy od tego, czy urządzenie było poddane serwisowi po 12 miesiącach od instalacji. Gwarancja wyraźnie wyklucza części eksploatacyjne jak szyby, cegły ogniotrwałe, ogranicznik paliwa, deflektory oraz sznury uszczelniające. Używanie koksów naftowych w kominkach Riva Studio™ unieważnia ich gwarancję. Wszystkie szczegóły są dostępne na stronie internetowej www.stovaxkominki.pl.

W Stovax hołdujemy zasadzie ciągłego ulepszania i rozwoju naszych wyrobów, w związku z czym - chociaż nasze produkty odpowiadają obrazowi na fotografii - rezerwujemy sobie prawo do wprowadzania zmian i poprawek. Klient powinien omówić szczegółowe cechy danych wyrobów ze swoim sprzedawcą w trakcie dokonywania zakupu.

Fotografie naszych kominków i ognia zostały wykonane bazując na rzeczywistych produktach, jednak dokładny wizerunek może się różnić ze względu na rodzaj przewodów, otoczenie wokół instalacji, cechy lokalne i środowiskowe jak i sposób w jaki dane urządzenie funkcjonuje.


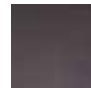





Prosimy pamiętać, że wszystkie części kominków, zwłaszcza szyba w drzwiach nagrzewają się do bardzo wysokich temperatur podczas pracy, więc dotykanie ich może spowodować poważne poparzenia i urazy. Dlatego, zwłaszcza w obecności dzieci i osób starszych, zalecamy używanie odpowiedniej ochrony przed ogniem, która posiada certyfikat lokalnych służb bezpieczeństwa.



Riva Studio 3 Edge Pokazany z kaflami kominkowymi Kappa (67,1 x 33,3 centymetrów)

Kafle Kominkowe

Unikalna kolekcja 22 kafl kominkowych wykonanych z porcelany i surowców naturalnych została zaprojektowana tak, aby dopełnić wygląd każdego kominka. Jak pokazano na stronach 8, 11 i 41, kafle kominkowe marki Stovax są idealnym dodatkiem do każdego kominka Riva, tworząc wyjątkowo nowoczesny wizerunek. W celu uzyskania dalszych informacji trzeba się skontaktować ze sprzedawcą lub odwiedzić stronę internetową: www.stovaxkominki.pl.

 Parisian White 600x300mm	 Kappa 671x333mm	 Black Galaxy Granite 610x305mm	 Napoli Sabbia Polished 600x300mm	 Rekjavik 600x600mm	 Strasbourg Cream 600x600mm 600x300mm	 Turin Grigio Polished 600x600mm 600x300mm	 Turin Grigio Matt 600x600mm 600x300mm	 Bari Mocha Polished 600x600mm 600x300mm	 Bari Mocha Matt 600x600mm 600x300mm	 Valencia Crema Polished 450x900mm
 Verona Bianco Polished 600x300mm	 Santiago Olive 600x300mm	 Santiago Beige 600x300mm	 Santiago White 600x300mm	 Santiago Black 600x300mm	 Santiago Grey 600x300mm	 Cavallino Anthracite 450x450mm	 Cavallino Zebra 450x450mm	 Linea Gris 450x450mm	 Linea Negro 450x450mm	 Burnt Sienna 300x300mm



Riva Studio 3 Edge Pokazany z kaflami kominkowymi Kappa (67.1 x 33.3 centymetrów)

STOVAX
Fire Your Imagination

Stovax Limited, Falcon Road, Sowton Industrial Estate, Exeter, Devon, England EX2 7LF

Telefon: 00 44 1392 261990

Fax: 00 44 1392 261974

Adres email: exportsales@stovax.com

www.stovaxkominki.pl

Członek Grupy Stovax



Twój Dystrybutor Stovax:



PLRIVA